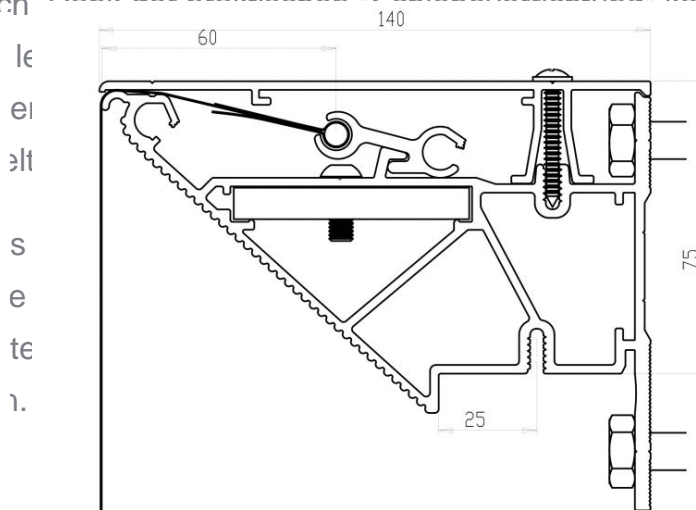


WR-FLEX®

WR-Flex® ist ein robustes Spannsystem aus Aluminium und damit wunderbar geeignet um XXL (PVC / Banner) Spannrahmen herzustellen, welche direkt auf die Wand (mit oder ohne LED-Beleuchtung) montiert werden können.

Das WR-Flex® System wird an Fassaden eingesetzt um großflächige (Werbe)Botschaften zu kommunizieren, oder auch um ältere Gebäude mit einem „Facelift“ zu verjüngen, oder zu verschönern.

Die Montage erfolgt durch die vormontierten zusammenschiebbaren Eckstücke, wodurch mit geraden Profilen gearbeitet werden kann. Dank der praktischen "Schieberichtung" kann



Artikel-Nr.	Beschreibung	Einheit
131280	WR-Flex®140 Spannrahmen roh	6.10 meter
131281	WR-Flex® 140 Spannrahm LED white	6.10 meter
131290	WR-Flex® Eckstück geschweißt 180x180 mm	1.00 set4
131282	WR-Flex® 140 Abdeckung mit Tropfkante roh	6.10 meter
131283	WR-Flex® 140 Abdeckung mit Tropfkante elox	6.10 meter
131284	WR-Flex® Abdeckung roh	6.10 meter
131285	WR-Flex® Abdeckung eloxiert	6.10 meter
131291	WR-Flex® Abdeckkappensatz 50 mm (4K)	1.00 set4
131286	WR-Flex® Kederprofil roh	6.10 meter
131276	Kederspannprofil roh	6.10 meter

130110	Spannprofil 1.5 mtr roh	1.50 meter
130115	Klemmprofil 1.5 mtr roh	1.50 meter
130140	Spannklotz	100.00 Stück
130147	Spannschraube M6x40 INOX	100.00 Stück
131288	WR-Flex® Gehrungsverbinder Satz für Spannrahmen	1.00 Stück
131292	WR-Flex® Gerade-Verbindungssatz	1.00 Stück
131293	Schraube 3,9 x 32 für Abdeckung [131290]	1.00 Stück
138650	Keder 7/2 Weiß - Rolle a 250 Lfm.	1.00 meter
830060		0.00 Stück

SPEZIFIKATIONEN

Systeme

WR-Flex®

Quell-URL (modified on 02/23/2020 - 23:30): <https://www.comhan.com/de/produkte/sign-systeme/spannsysteme-aussen/wr-flex>

Comhan Holland, Joh. Enschedeweg 11, 1422 DR Uithoorn, comhan@comhan.com