

NL Spandoek systemen Specificaties

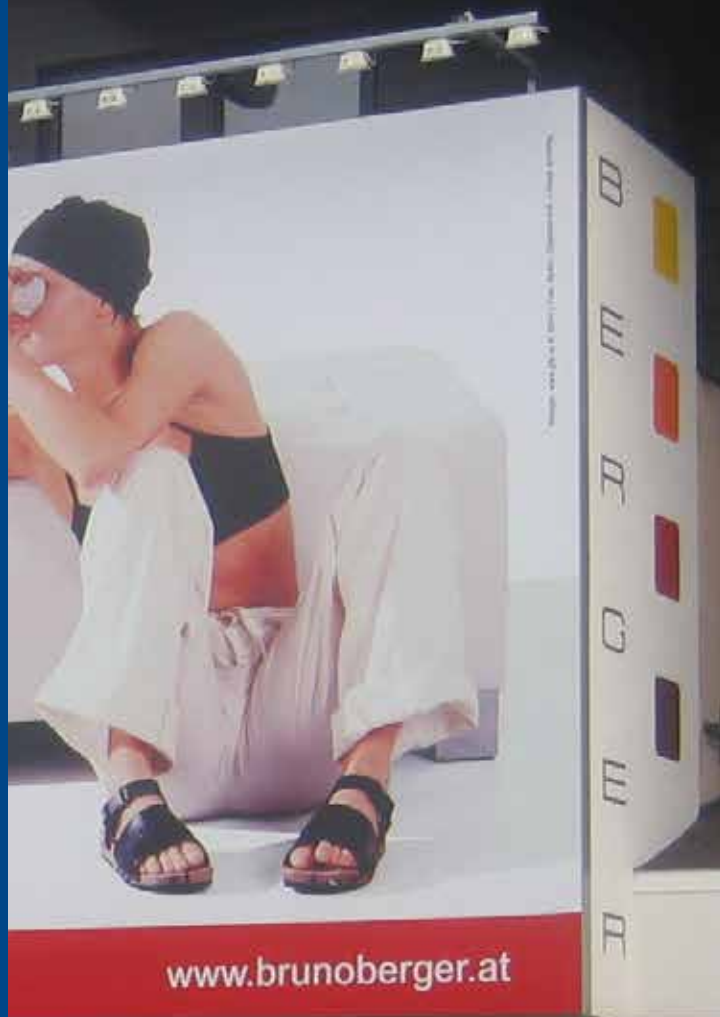
Sign systeem:	BillBoardFlex® (105mm)
Kenmerk:	Profiel & onderdelen voor spannen van extreem groot-formaat PVC doek aan wanden
Medium:	Spandoek, PVC of andere
Gebruik:	Binnen & buiten
Uitvoering:	Enkelzijdig
Profiel:	6100 mm, EN AW 6060 T6, brute
Onderdelen:	Spanbout, spanblok, plaatschroef, hoekverbinder, koppelstuk
Compleet:	500x500 mm voorgemonteerde hoekstukken
Extra:	Super licht grootformaat doek/gevelspanstelsel of spanplafond. Backlit mogelijk middels LED PosterBOX (edgelit), (frontlit) mogelijk met lichtkoofstelsel SlimLine® of spots.

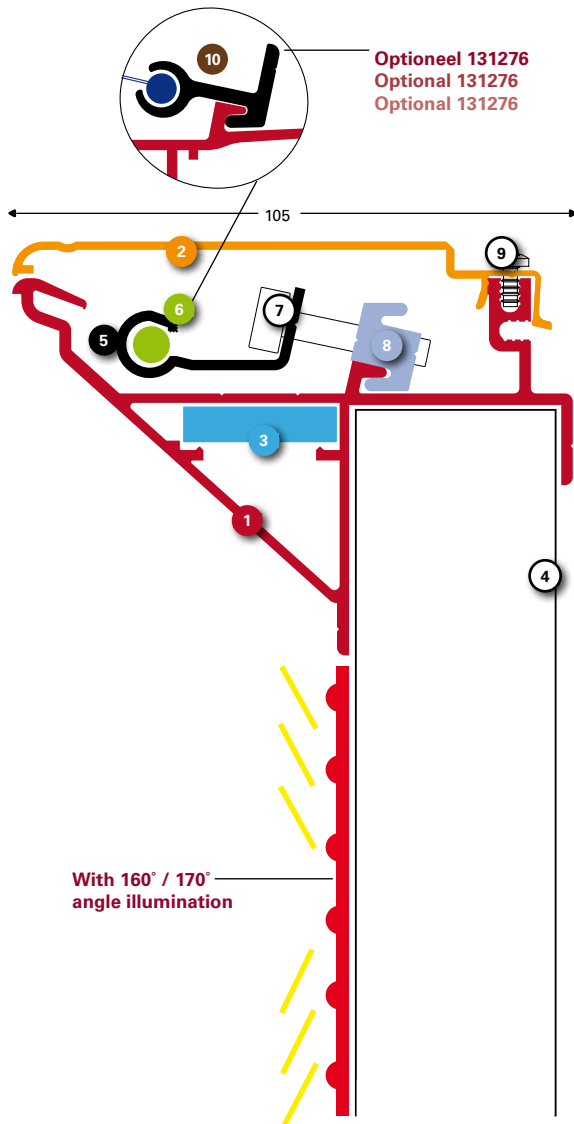
EN Tensioning system outdoor Specifications

Sign system:	BillBoardFlex® (105mm)
Features:	Profile & parts for stretching extreme format tension PVC banner material on wall
Medium:	Banner, PVC or other
Usage:	Indoor & outdoor
Execution:	Single sided
Profile:	6100 mm, EN AW 6060 T6, mill finish
Parts:	Tension bolt, tension block, sheet-metal screw, cornerconnector, connecting piece
Complete:	500x500 mm pre-assembled cornerpieces
Extra:	Superlight largesize flexible-face PVC facade stretching system. Backlit possible with LED. PosterBOX (edgelit), (frontlit) possible with throughlight SlimLine® or spotlights.

DE Spannsysteme Außen Spezifikationen

Sign System:	BillBoardFlex® (105mm)
Eigenschaften:	Profile & Zubehör für extrem großformatige Spanntuchanlagen
Medium:	Banner, PVC oder sonstige Textilien
Anwendung:	Für den Innen- & Außenbereich
Ausführung:	Einseitig
Profil:	6100 mm, EN AW 6060 T6, erhältlich in roh
Zubehör:	Spannschraube, Spannklötz, Blechschraube, Eckverbindung, Anschlussstück
Auf Wunsch:	Vorgefertigte Eckstücke 500x500mm
Bemerkung:	Sehr leichtes Spannsystem für XXL Spanntuchanlagen. Beleuchtung über die Rückwand oder von außen mit unserem SlimLine Lichtfluterprofilen möglich.





Optioneel 131276
Optional 131276
Optional 131276

- 1 131200**
BillBoardFlex® Spanraam profiel brute
BillBoardFlex® Tension frame mill
BillBoardFlex® Spannrahm Profil roh
- 2 130790**
Afdekprofiel [131200/0720] brute
Cover profile [131200/0720] mill
Abdeck Profil [131200/0720] roh
- 3 131201**
Hoekverbinder [131200]
Cornerconnector [131200]
Eckverbinder [131200]
- 131202**
Koppelstuk [131200]
Connecting piece [131200]
Verbindungsstück [131200]
- 4 107120**
Rechthoekige buis 40x40x4.0 brute
Rechthoekige buis 40x40x4.0 brute
Rectangular tube 40x40x4.0 mill
- 5 130110**
Spanprofiel 1.5 mtr brute
Stretching profile 1.5 mtr mill
Spannprofiel 1.5 mtr roh
- 6 130115**
Klemprofiel 1.5 mtr
Clamp profile 1.5 mtr
Klemmprofiel 1.5 mtr
- 7 130740**
Spanbout M6x25 RVS
Tension bolt M6x25 stainless steel
Spannschraube M6x25 INOX
- 8 130140**
Spanblok
Tension block
Spannklotz
- 9 130750**
Plaatschroef 4.8x9.5 RVS
Sheet-metal screw 4.8x9.5 stainless steel
Blechschaube 4.8x9.5 INOX
- 10 131276**
Kederspanprofiel brute
Keder stretching profile mill
Kederspannprofiel roh

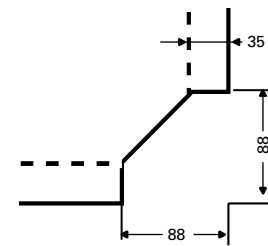
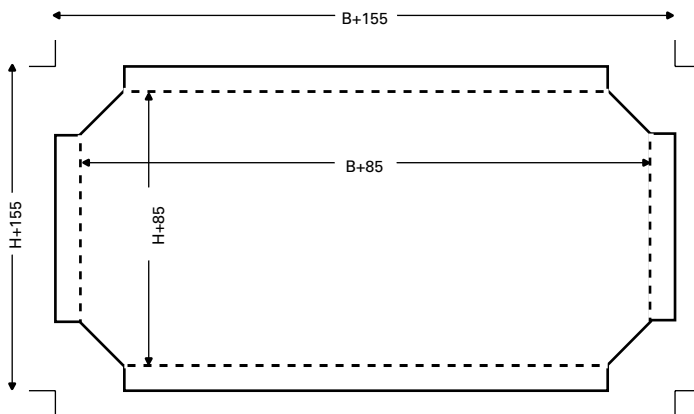
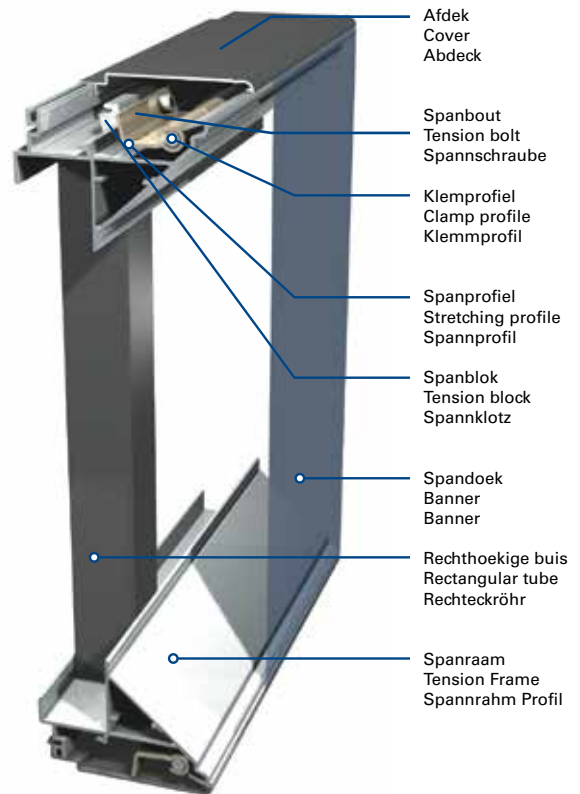
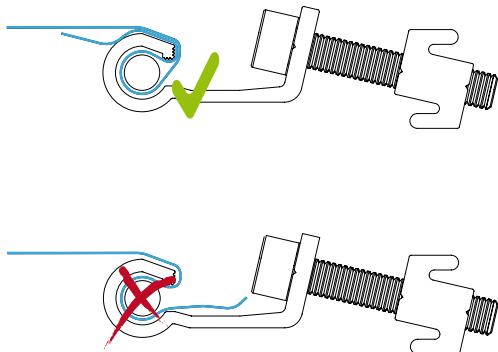
BillBoardFlex® kan worden uitgelicht met BackLEDs met uitlichtingshoek > 160° / 170°. Achterwand: ACP 2,0 mm Matt wit

BillBoardFlex® can be illuminated with BackLEDs with wide angle > 160° / 170°. back panel: 2,0 mm Matt white

BillBoardFlex® kann über die Rückwand (2.0mm ACP Verbundmaterial) mittels BackLEDs beleuchtet werden. Empfohlener Abstrahlwinkel >160°/170°



Bevestiging doek
Screen attachment
Befestigung des Tuches



NL

Zaagmaten (buitenmaten lichtreclame)

Zichtmaat
Snijmaat doek
Zaagmaat rechthoekige buis 40x40x4 (107120)
Vouwmaat

EN

Cut dimensions (external size of signage)

View dimensions
Cut size tension cloth
Sawing dimensions rectangular tube 40x40x4 (107120)
Folding size

DE

Sägemaße (Außenabmessungen Leuchtreklame)

Sichtmaß
Schnittmaß Tuch
Sägemaß Rechteckrohr 40x40x4 (107120)
Faltmaß

H (hoogte)

H (hoogte)	x	B (breedte)
H-5	x	B-5
H+155	x	B+155
H-62		
H+85	x	B+85

H (height)

H (height)	x	W (width)
H-5	x	W-5
H+155	x	W+155
H-62		
H+85	x	B+85

H (Höhe)

H (Höhe)	x	B (Breite)
H-5	x	B-5
H+155	x	B+155
H-62		
H+85	x	B+85