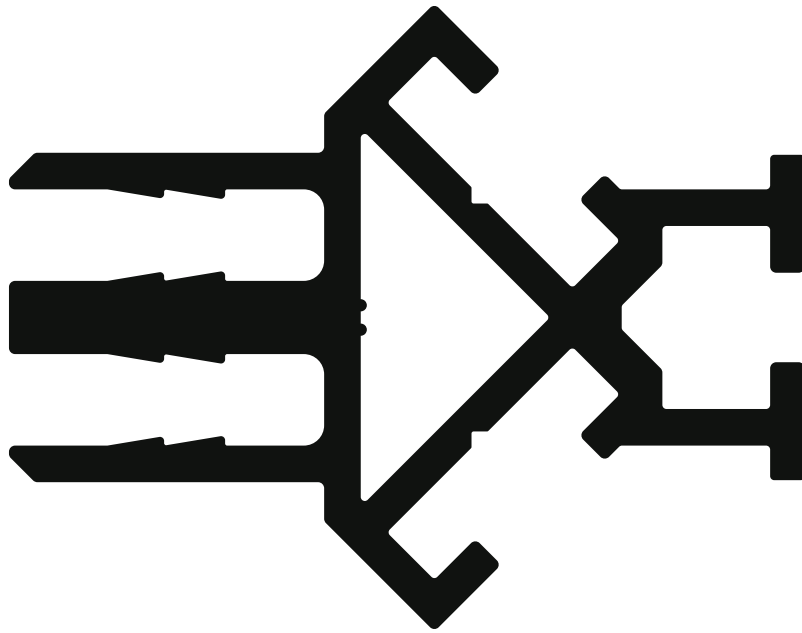




COMHANHOLLAND

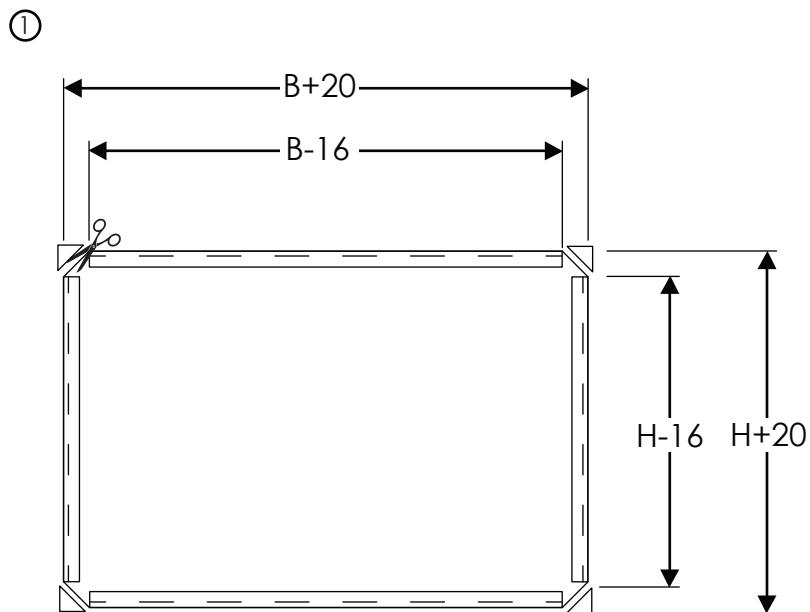
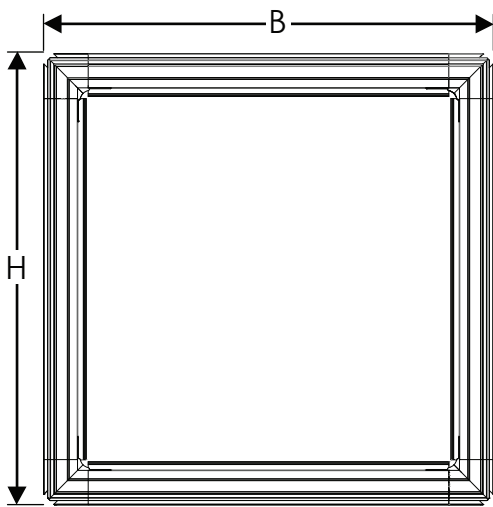
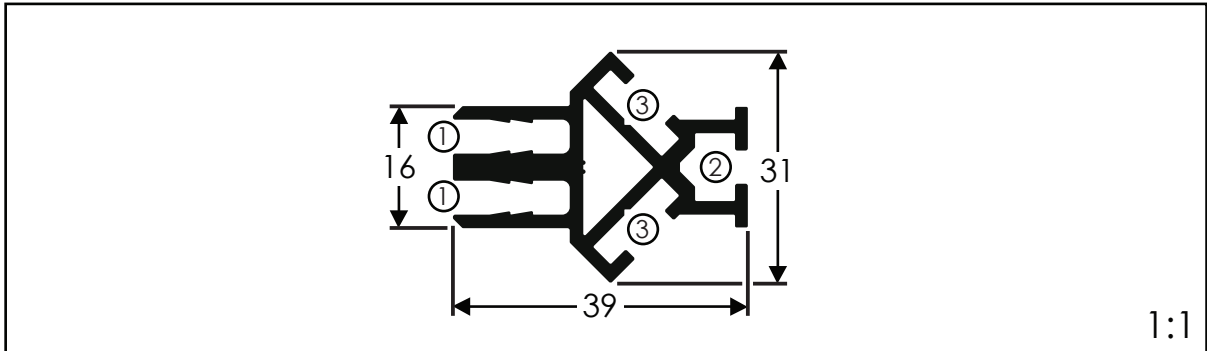
ALUMINIUM | R.V.S. | MAATMETAAL



Speetex Cube®

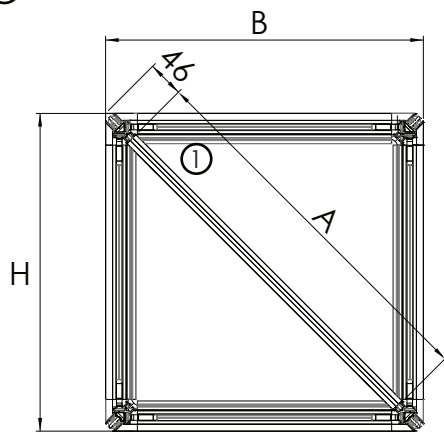
Afmetingen / Dimensions / Abmessungen

Speetex Cube®

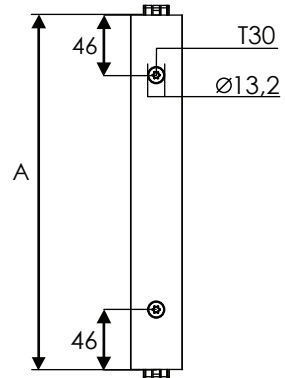


Speetex Cube®

②



$$A = \sqrt{(H^2 + B^2)} - 46 * 2$$



③

