

Aluminium waterslagen & profielen

Aluminium waterslagen & profielen

Innovatie en diversiteit vindt u in onze omvangrijke serie waterslagen en hulpprofielen. Comhan ondersteunt bouwend Nederland in het leveren van een perfect eindproduct.

En we inspireren architecten tot doordachte toepassingen. De voorraad is indrukwekkend. De kwaliteit van de uitvoering en toegepaste materialen uitmuntend!

Aluminium window sills & profiles

Diversity and innovation can be found in our extensive series of window sill and auxiliary profiles. Comhan supports the construction sector in the Netherlands by supplying the perfect end product. In addition, we are a source of inspiration for architects in delivering well considered applications.

Our stock is impressive. The quality of manufacture, finish and applied materials is quite simply excellent!

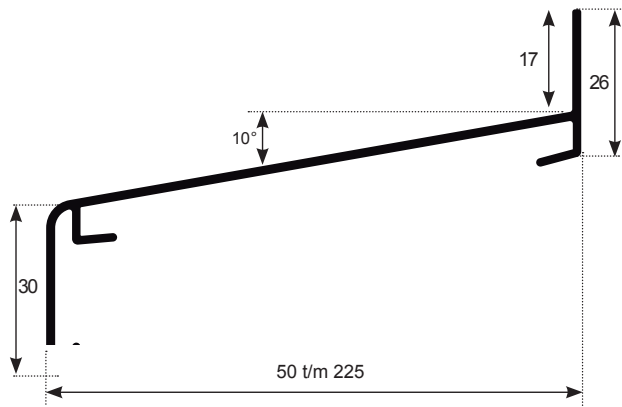
Aluminium Fensterbänke & Profile

Unsere umfangreiche Serie an Abtropfkanten und Hilfsprofilen bieten Vielfertigkeit und Innovation. In den Niederlanden unterstützt Comhan Holland den Bausektor durch die Versorgung mit perfekten Endprodukten. Ferner sind wir eine Quelle der Inspiration für Architekten, für die Comhan Holland gut durchdachte Anwendungen bereitstellt. Unser Lagerbestand ist eindrucksvoll.

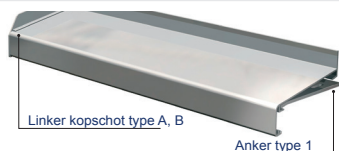
Die Herstellungsqualität, die Oberflächen-Behandlung sowie die verwendeten Materialien sind von einer ausgezeichneten Qualität!



Waterslag 30 Softline 10° / Window sill / Fensterbank



Montagevoorbeeld
metselwerk kopschot
type A, B / anker
type 1



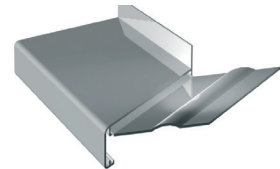
Kopschot type C
(stucwerk, links / rechts)



Anker type 1



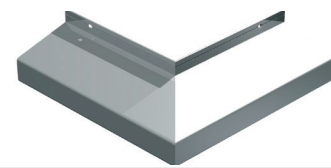
Onderliggend koppelstuk
verstek



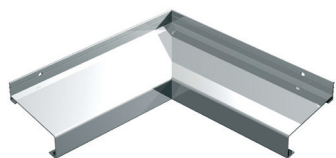
Onderliggend
koppelstuk recht



Gelaste buitenhoek 90°



Gelaste binnenhoek 90°



Kopschot type B
(metselwerk, links / rechts)



Kopschot type A
(metselwerk, links / rechts)



Kopschot type D
(stucwerk, links / rechts)



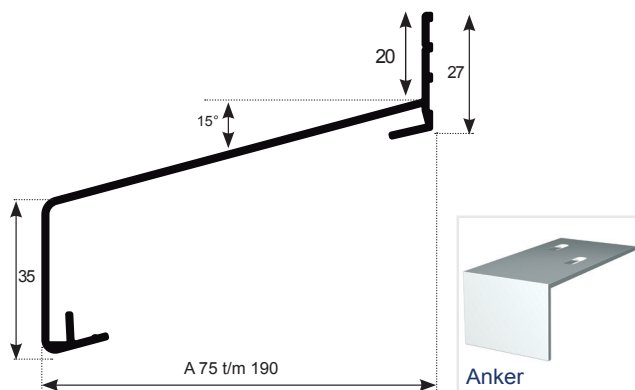
Art.	A
161050	50 mm
161075	75 mm
161095	95 mm
161120	120 mm

Art.	A
161135	135 mm
161150	150 mm
161165	165 mm
161180	180 mm

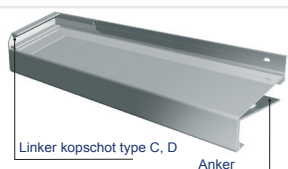
Art.	A
161200	200 mm
161225	225 mm

- Aluminium EN AW - 6060 T66
- Standaard lengte 6.000 mm
- Bevestigingsgaten [c.a. 300 mm hart op hart 4,5 x 7]
- Montage ankers
- Standaard binnen- en buitenhoeken in gelaste uitvoering voorzien van bevestigingsgaten [90° 300 x 300 mm]
- Afwijkende maten tevens mogelijk
- Koppelstuk [recht/verstek]
- Brute, blank of in kleur geanodiseerd leverbaar
- In RAL kleur gepoedercoat leverbaar
- Anti-dreun materiaal uit voorraad leverbaar
- Gezette waterslagen op aanvraag leverbaar

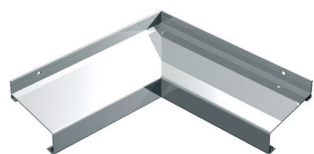
Waterslag 35 Softline 15° / Window sill / Fensterbank



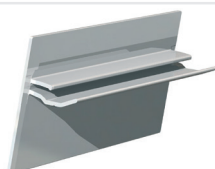
Montagevoorbeeld
stucwerk
(kopschot type C, D)



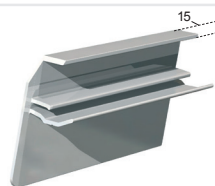
Gelaste binnenhoek 90°



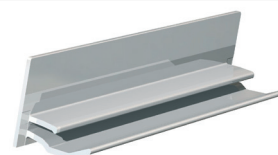
Kopschot type A
(metselwerk, links / rechts)



Kopschot type C
(stucwerk, links / rechts)

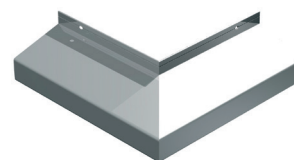


Kopschot type 1
(metselwerk, links / rechts)



Onderliggend koppelstuk
(links-fixerend)

Gelaste buitenhoek 90°



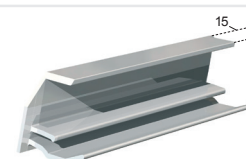
Kopschot type B
(metselwerk, links / rechts)



Kopschot type D
(stucwerk, links / rechts)



Kopschot type 2
(stucwerk, links / rechts)



Comhan waterslagsystemen zijn opgenomen in Stabu Bestekbeschrijvingen [FPS]. DXF files zijn op aanvraag gratis beschikbaar of kunnen via onze website worden gedownload.

Art.	A
163075	75 mm
163090	90 mm
163101	100 mm
163111	110 mm

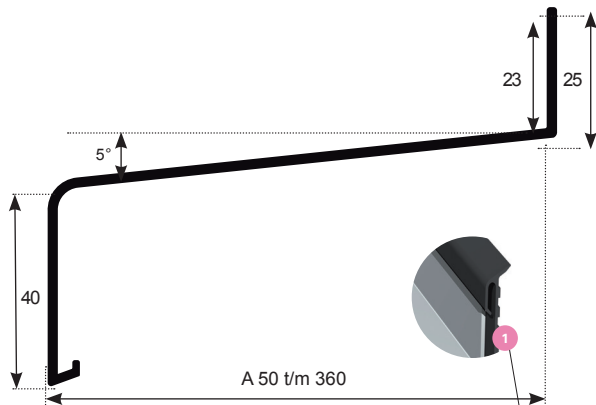
Art.	A
163131	130 mm
163151	150 mm
163170	170 mm
163190	190 mm

- Aluminium EN AW - 6060 T66
- Standaard lengte 6.000 mm
- Bevestigingsgaten [c.a. 300 mm hart op hart 4,5 x 7]
- Montage ankers
- Standaard binnen- en buitenhoeken in gelaste uitvoering voorzien van bevestigingsgaten [90° 300 x 300 mm]
- Afwijkende maten tevens mogelijk
- Koppelstuk [recht/verstek]
- Brute, blank of in kleur geanodiseerd leverbaar
- In RAL kleur gepoedercoat leverbaar
- Anti-dreun uit voorraad leverbaar
- Gezette waterslagen op aanvraag leverbaar

Waterslag 40-SL

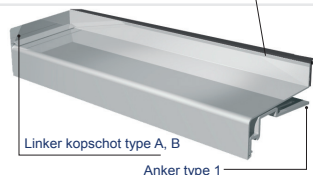
OP AANVRAAG
LEVERT COMHAN
OOK ANDERE TYPEN
KOPSCOTTEN OP MAAT,
ZOALS KOPSCHOT
TYPE A

Waterslag 40 Softline 5° / Window sill / Fensterbank

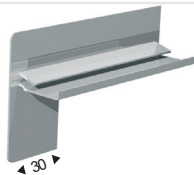


Montagevoorbeeld
metselwerk

1 **165047**
Rug afdichting zwart



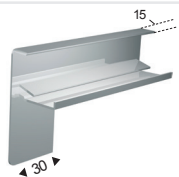
Kopschot type B
(metselwerk, links / rechts)



Glij-kopschot & dichting



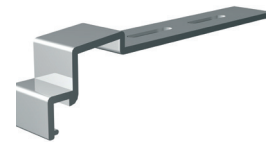
Kopschot type D
(stucwerk, links / rechts)



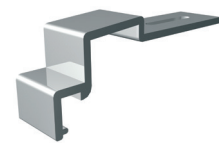
ISO anker nr. 1 tot 110mm
nr. 2 tot 140mm



Anker type 1 (lang)
1 of 2 sleufgaten



Anker type 1 (kort)
1 sleufgat



Koppelstuk type 1



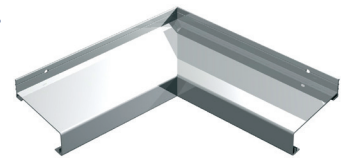
Verstek koppelstuk binnenhoek



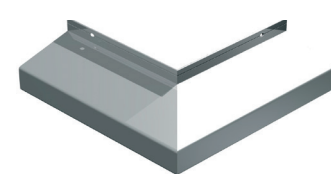
Verstek koppelstuk buitenhoek



Gelaste binnenhoek 90°



Gelaste verstekhoek 90°



Art.	A
165050	50 mm
165070	70 mm
165090	90 mm
165100	100 mm
165110	110 mm
165120	120 mm
165130	130 mm

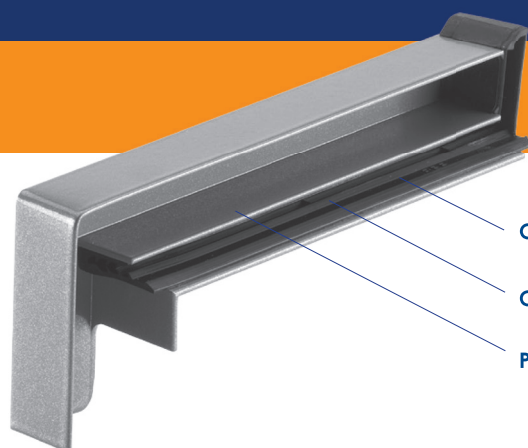
Art.	A
165140	140 mm
165150	150 mm
165165	165 mm
165180	180 mm
165195	195 mm
165210	210 mm
165225	225 mm

Art.	A
165240	240 mm
165260	260 mm
165280	280 mm
165300	300 mm
165320	320 mm
165360	360 mm
165380	380 mm
165400	400 mm

Comhan waterslagsystemen zijn opgenomen in Stabu Bestekbeschrijvingen [FPS]. DXF files zijn op aanvraag gratis beschikbaar of kunnen via onze website worden gedownload. Standaard binnen- en buitenhoeken in gelaste uitvoering voorzien van bevestigingsgaten [90° 300 x 300 mm t/m 260 mm, vanaf > 260 mm 400 x 400 mm]. Afwijkende maten tevens mogelijk.

Glij-kopschotsysteem voor waterslagen 40-SL

Om de zijkanten van de 40SL waterslagen spatwaterdicht af te sluiten, levert Comhan nu ook glij-kopschotten direct uit voorraad. Deze speciale kopschotten zijn voorzien van rubber en zorgen zo voor een goede afdichting. De kans op inwatering wordt daarmee aanzienlijk verminderd en het gebruik van kit is overbodig geworden. **Het resultaat: het water stroomt netjes via de waterslag weg.**



Door ift Rosenheim gekeurd
slagregendicht tot 1.950 Pa
Keuringsnorm EN 1027:200-04

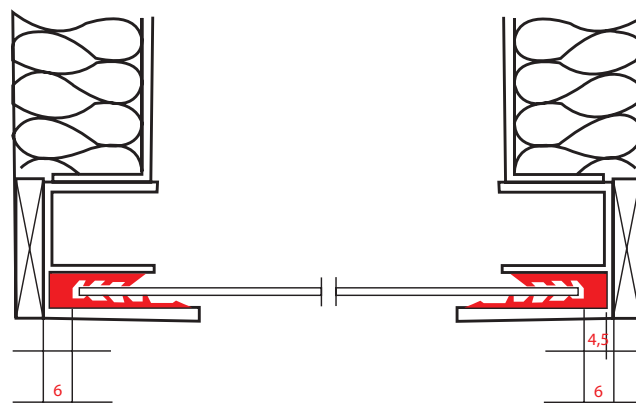
Optimale afsluiting aan de bevestigingskant

Compensatie van de uitzetting tot 3 mm per zijde

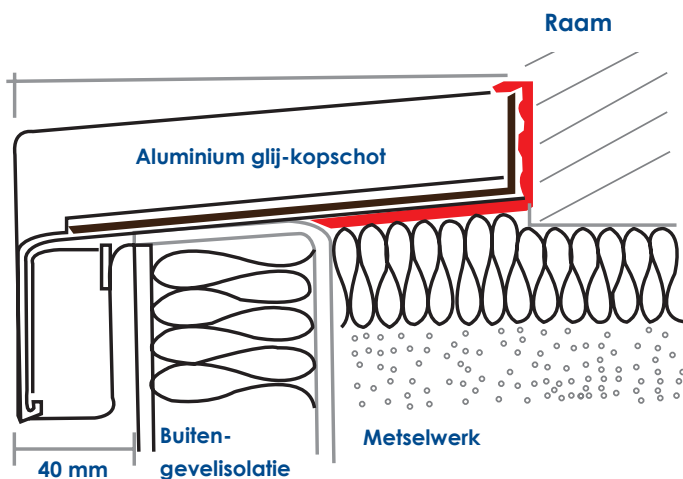
Perfect passend op de aluminium waterslag 40SL van Comhan

Kenmerken:

- Modern design
- 22 mm stucrand
- Eenvoudige montage op de bouwplaats
- Brute (onbewerkt) uit voorraad leverbaar
- Op aanvraag in RAL-kleuren leverbaar
- Aan beide zijden uitzettingscompensatie tot 3 mm – voorkomt scheuren in het stucwerk
- Door ift Rosenheim gekeurd – volgens de recentste keuringsnorm bij niet-geventileerde inbouw – slagregendicht tot 1.950 Pa



Aftekmaat bij het glij-kopschot = 6 mm per kopschot

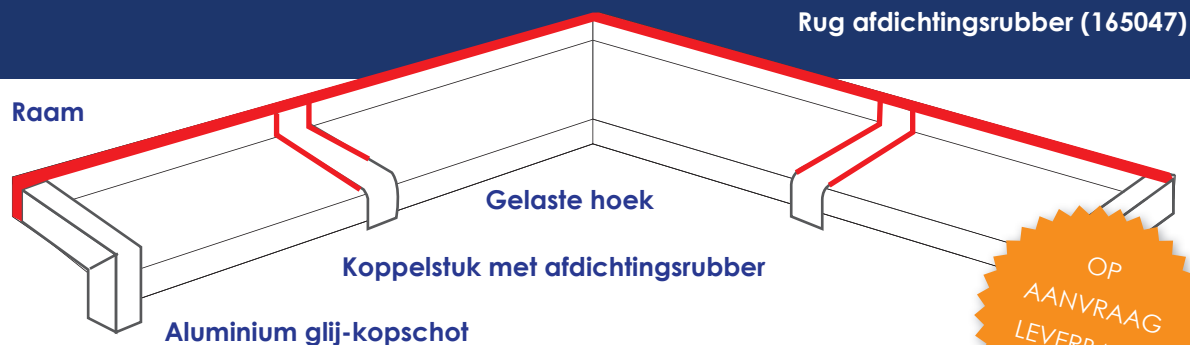


Comhan levert ook uit voorraad:

- Rug afdichtingsrubber (165047) om de kans op inwatering nog verder te minimaliseren.
 - Zelfklevende anti-dreunfolie om het tikkende geluid van regen op de waterslagen te reduceren.
- Breedte maten: 50, 75, 100 of 150 mm
(overige maten op aanvraag).

Eerst de afdichting op de waterslag plaatsen, dan het kopschot erop schuiven

Waterslag 40-SL



OP
AANVRAAG
LEVERBAAR:

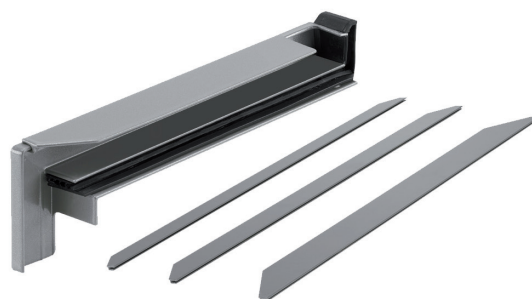
Koppelstuk met afdichtingsrubber



Kopschot voor metselwerk



Kopschotten voor rolluiken
(breedte maten: 28, 34 of 48 mm)



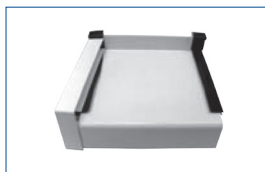
Eenvoudige montage van de glij-kopschotten:



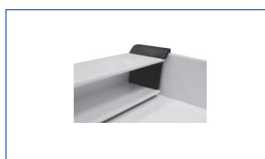
1. Neem het afdichtingsrubber uit het glij-kopschot.



2. Steek het afdichtingsrubber recht op de waterslag. Zorg ervoor dat de zaagsnede van de waterslag ontbraamd is!



3. Steek het glij-kopschot nauwkeurig, beginnend aan de bevestigingskant, op het voormonteerde afdichtingsrubber. Let erop dat de afdichtingslippen aan alle overgangen naar het glij-kopschot juist zitten. Indien de afdichting niet meer voldoende gesiliconiseerd is, kunt u een glijmiddel of siliconenspray gebruiken.



4. Controleer nogmaals of de afdichtingslippen en het afdichtingsrubber juist zitten. Bovendien moet worden gegarandeerd dat het glij-kopschot in een rechte hoek op de vensterbank zit.



5. Klaar!

Anti-dreun materiaal

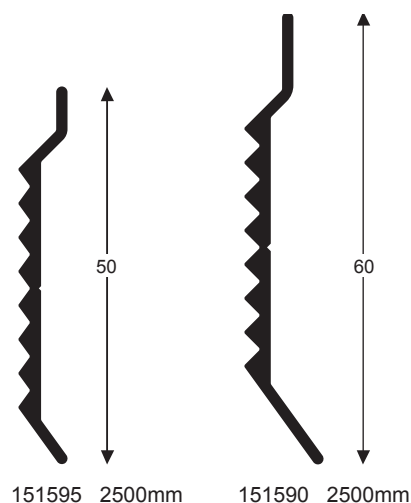
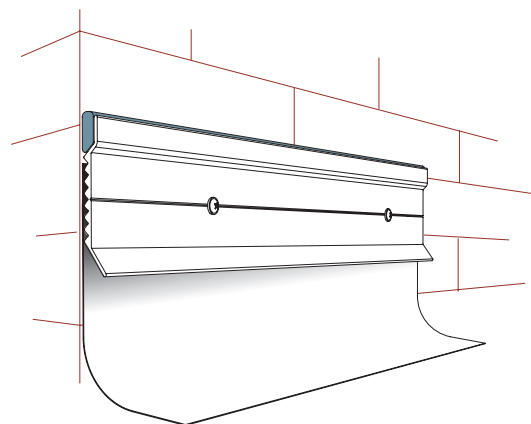


Uit voorraad leverbaar:

Enkelzijdig zelfklevend akoestisch isolatiemateriaal (anti-dreun). Geschikt als ontdreunings- en geluidsisolatiemateriaal voor oppervlakken van aluminium plaat.

Toepassing: waterslagen en lekdorpels, muurafdekkers, geluidscabines, afzuiginstallaties en tussenwanden.

Ontdreuningsmaterialen zijn leverbaar op rol.



Art.	Anti-dreun materiaal zelfklevend op rol
163591	Anti-dreun Heavy Duty HD 50 mm op rol 10 m.
163593	Anti-dreun Heavy Duty HD 75 mm op rol 10 m.
163595	Anti-dreun Heavy Duty HD 100 mm op rol 10 m.
163597	Anti-dreun Heavy Duty HD 150 mm op rol 10 m.

Lekdorpel

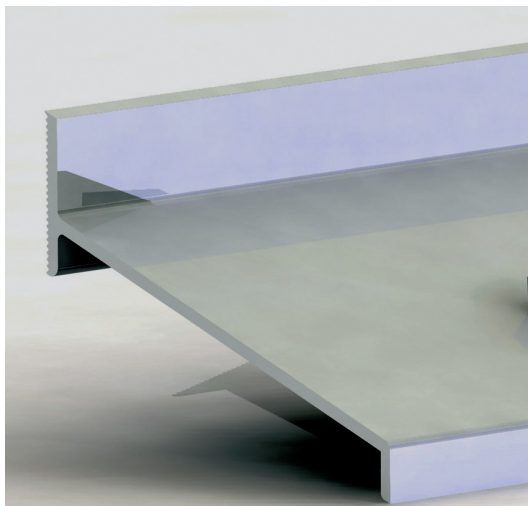
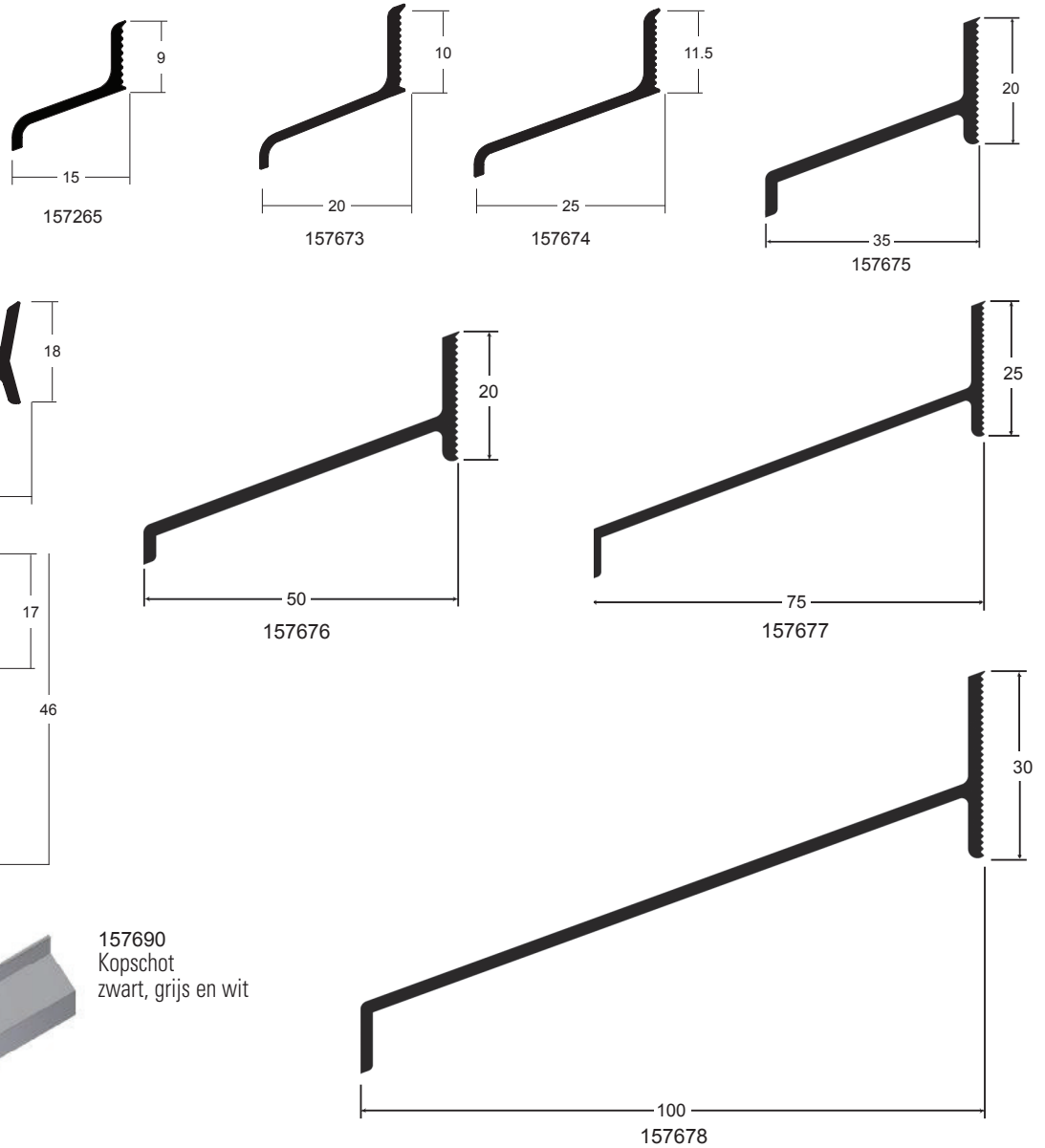
Kwaliteit / Quality / Qualität: EN AW-6060 T66

Toleranties / Tolerances / Toleranzen: EN 755-1/9

Lengte / Length / Länge: 5 Mtr

Oppervlakte / Surface / Oberflächen: Brute / mill / Roh

*5 Mtr



Kwaliteit / Quality / Qualität: EN AW-6060 T66

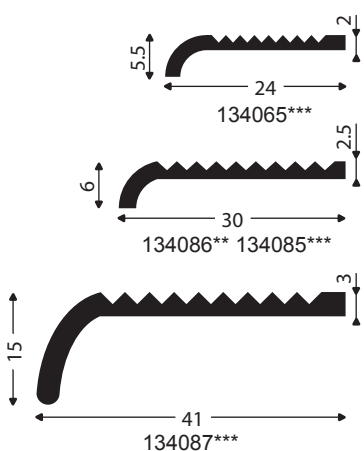
Toleranties / Tolerances / Toleranzen: EN 755-1/9

Lengte / Length / Länge: 6 Mtr

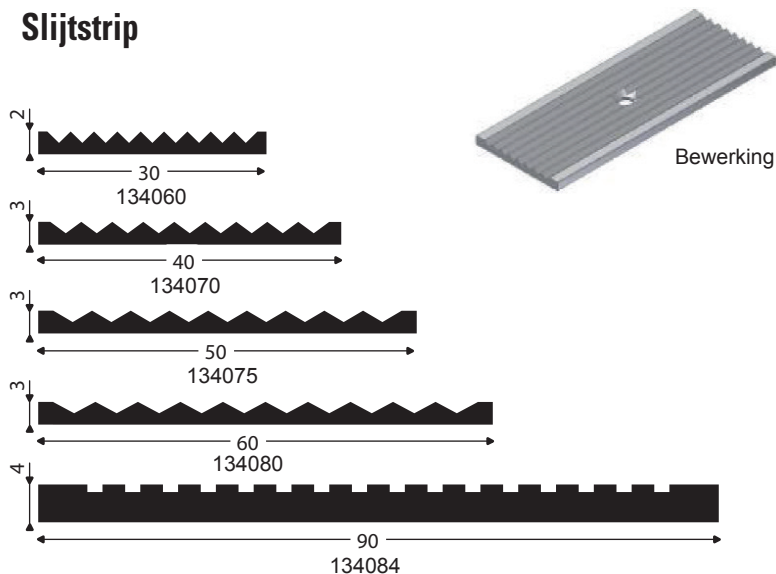
Oppervlakte / Surface / Oberflächen: Brute / mill / Roh

* 5 mtr ** geponst *** ongeponst

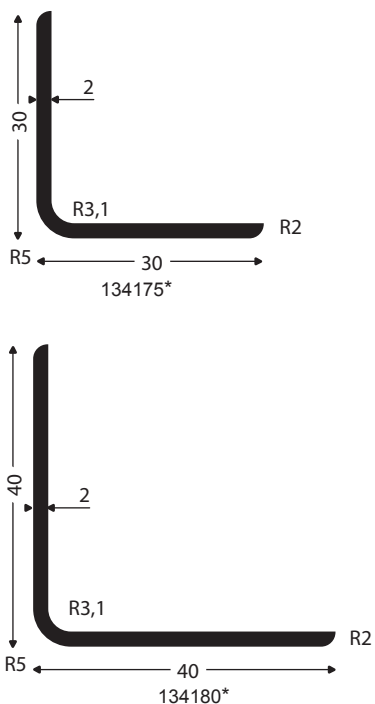
Trapkant



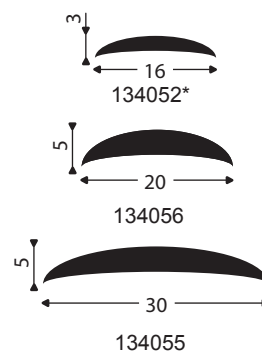
Slijtstrip



* Hoekbescherming



Holbol



Koppelprofiel / Joining profile / Anschlussprofil

Kwaliteit / Quality / Qualität: EN AW-6060 T66

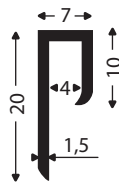
Toleranties / Tolerances / Toleranzen: EN 755-1/9

Lengte / Length / Länge: 6 Mtr

Oppervlakte / Surface / Oberflächen: Brute / mill / Roh

* 5 mtr

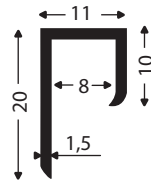
Plaatkoppelprofiel



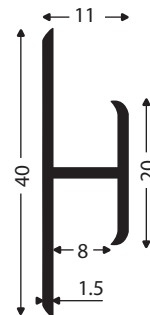
134010



134015

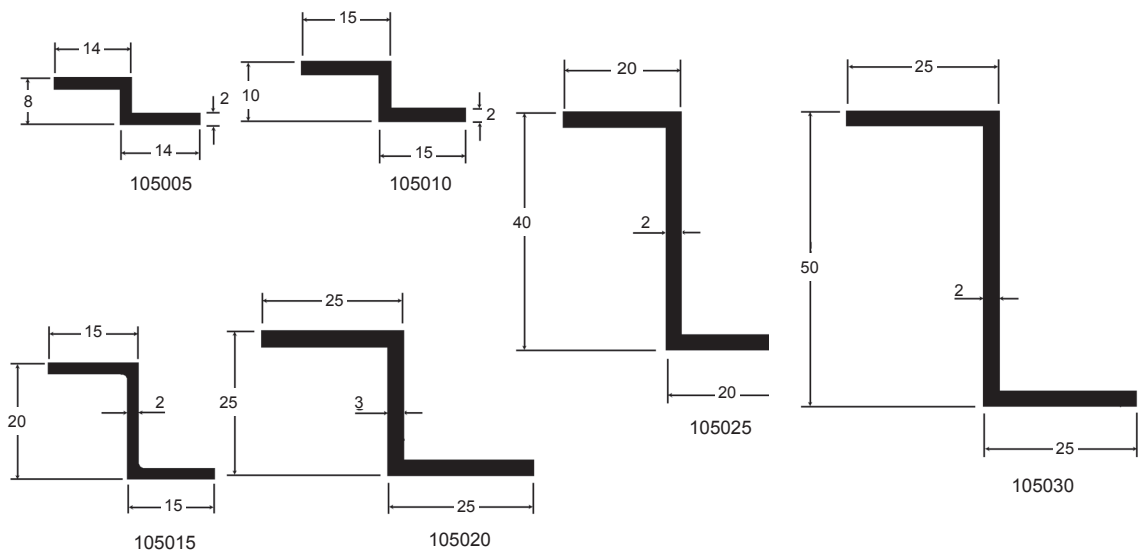


134020

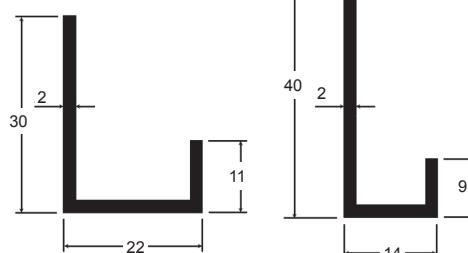


134025

Z-profiel



Ongelijkzijdige U-profiel

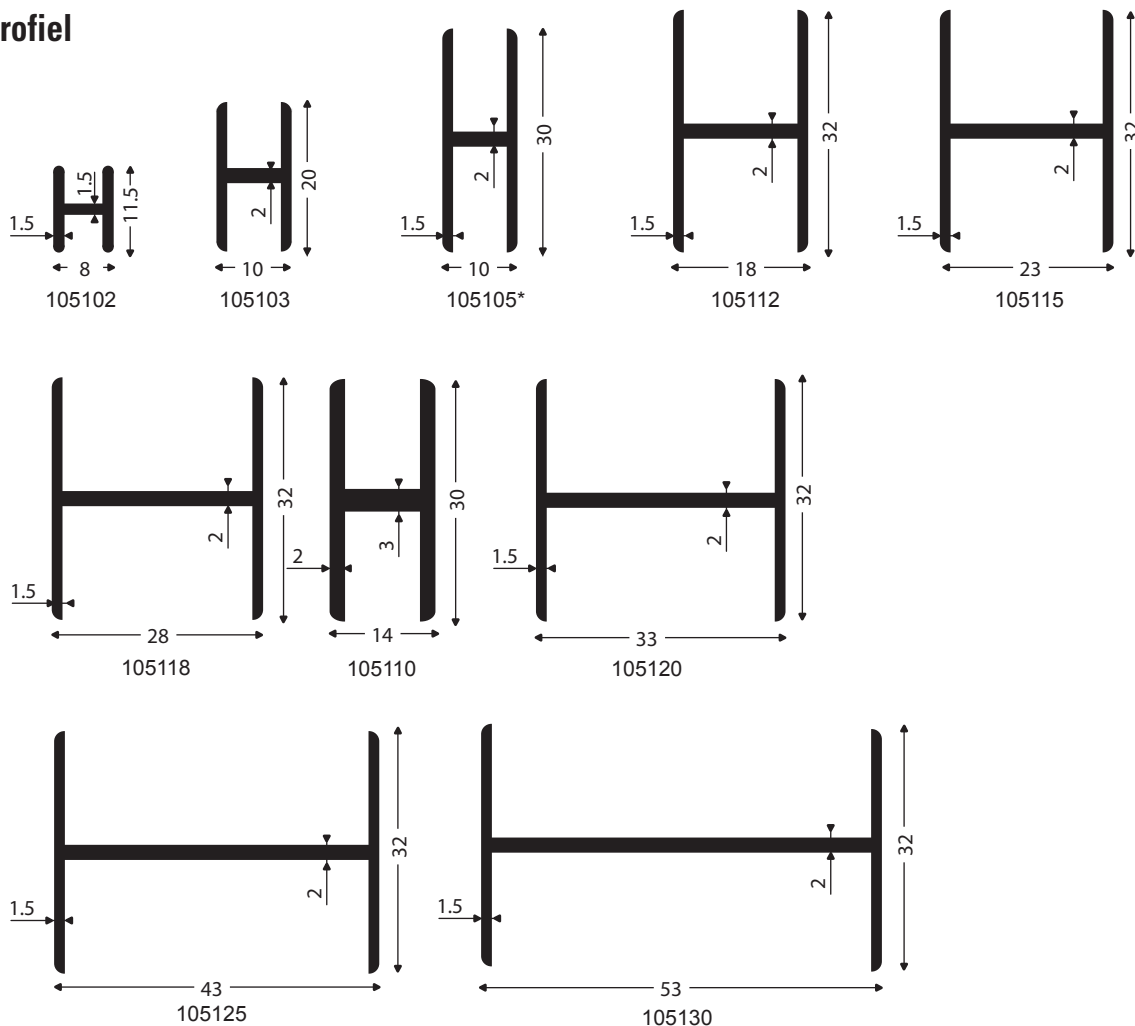


104103

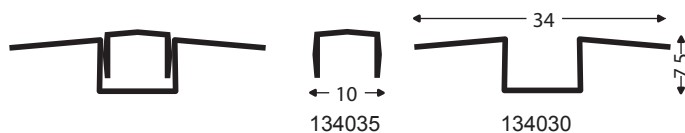
104038

Scheidingsprofiel / Dividing profile / Verbindingsprofiel

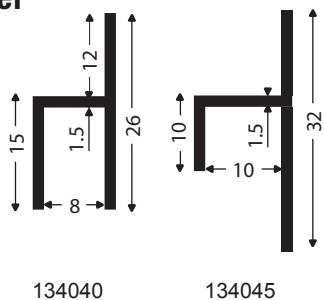
H-profiel

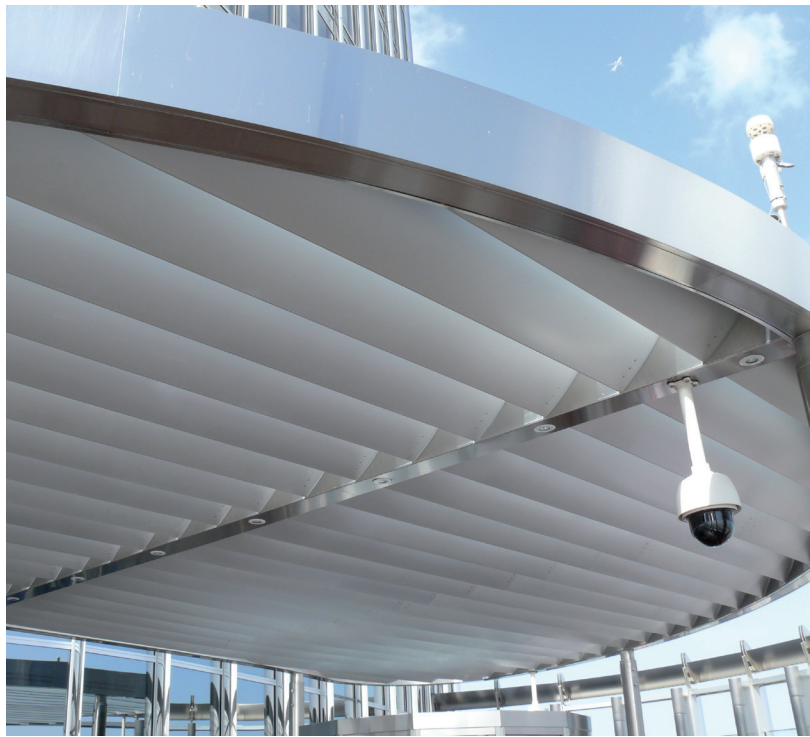


Omega



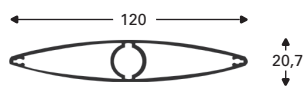
Stoeltjesprofiel



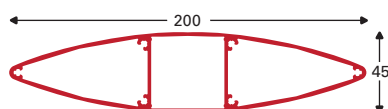


Pylon LLF

133150, 6,1 mtr
Pylon/Lamel 120 brute
Pylon/Aerofoil 120 mill
Pylon/Lamelle 120 roh



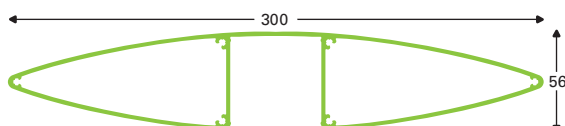
133140, 6,1 mtr
Pylon/Lamel 200 brute
Pylon/Aerofoil 200 mill
Pylon/Lamelle 200 roh



133145
Pylon/Lamel afdekkap 200 brute
Pylon/Blade cover 200 mill
Pylon/Lamelle Abdeck 200 roh

**MEER PROFIELEN
VOOR ZONWERING
VINDT U OP
WWW.COMHAN.COM**

133160, 6,1 mtr
Pylon/Lamel 300 brute
Pylon/Blade 300 mill
Pylon/Lamelle 300 roh

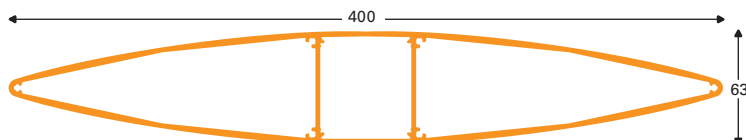


133167
Pylon/Lamel afdekkap 300 brute
Pylon/Blade cover 300 mill
Pylon/Lamelle Abdeck 300 roh

107120
Rechthoekige buis 40x40x4.0 brute
Rectangular tube 40x40x4.0 mill
Rechteckrohr 40x40x4.0 roh

107172
Rechthoekige buis 50x50x4.0 brute
Rectangular tube 50x50x4.0 mill
Rechteckrohr 50x50x4.0 roh

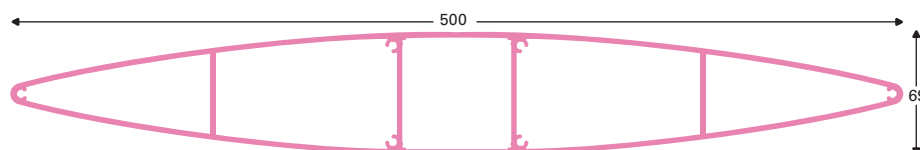
133180, 4 mtr
Pylon/Lamel 400 4000 brute
Pylon/Blade 400 4000 mill
Pylon/Lamelle 400 4000 roh



133185
Pylon/Lamel afdekkap 400 brute
Pylon/Blade cover 400 mill
Pylon/Lamelle Abdeck 400 roh

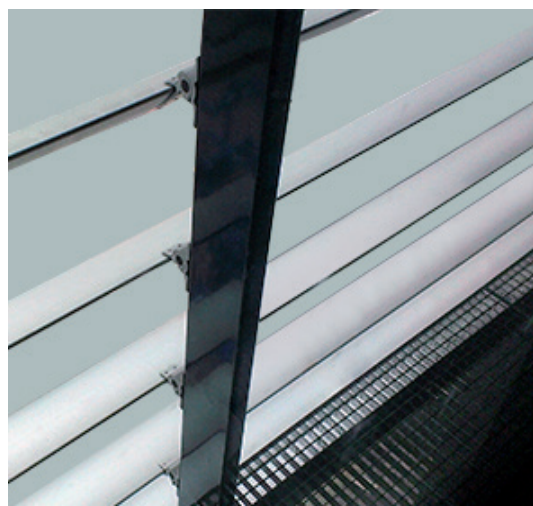
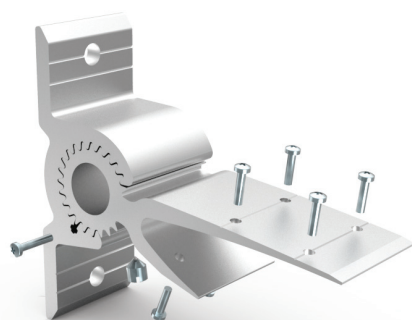
107172
Rechthoekige buis 50x50x4.0 brute
Rectangular tube 50x50x4.0 mill
Rechteckrohr 50x50x4.0 roh

133200, 4 mtr
Pylon/Lamel 500 4000 brute
Pylon/Blade 500 4000 mill
Pylon/Lamelle 500 4000 roh

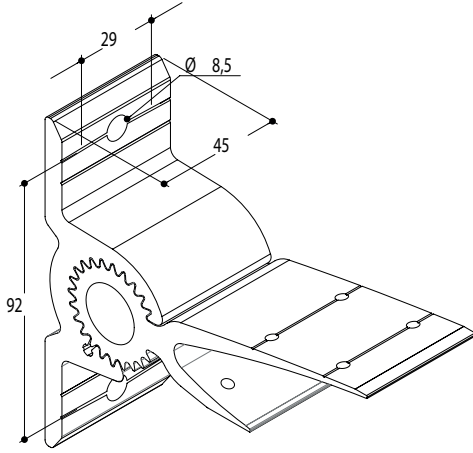


133205
Pylon/Lamel afdekkap 500 brute
Pylon/Blade cover 500 mill
Pylon/Lamelle Abdeck 500 roh

107205
Rechthoekige buis 60x60x4.0 brute
Rectangular tube 60x60x4.0 mill
Rechteckrohr 60x60x4.0 roh



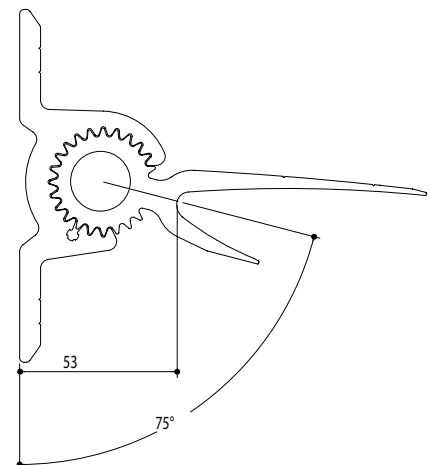
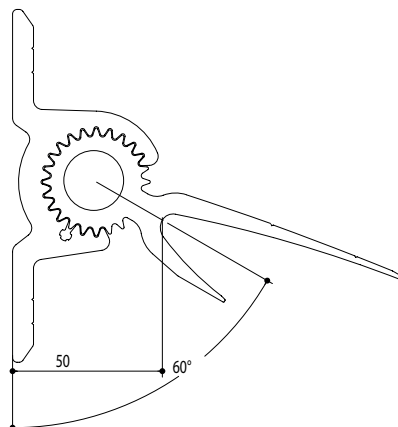
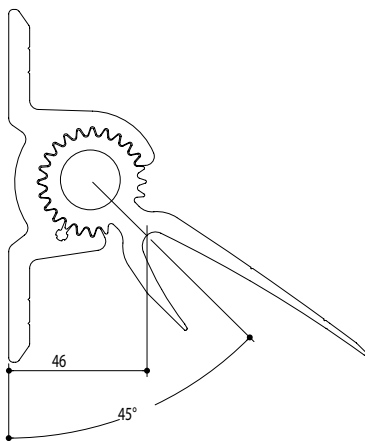
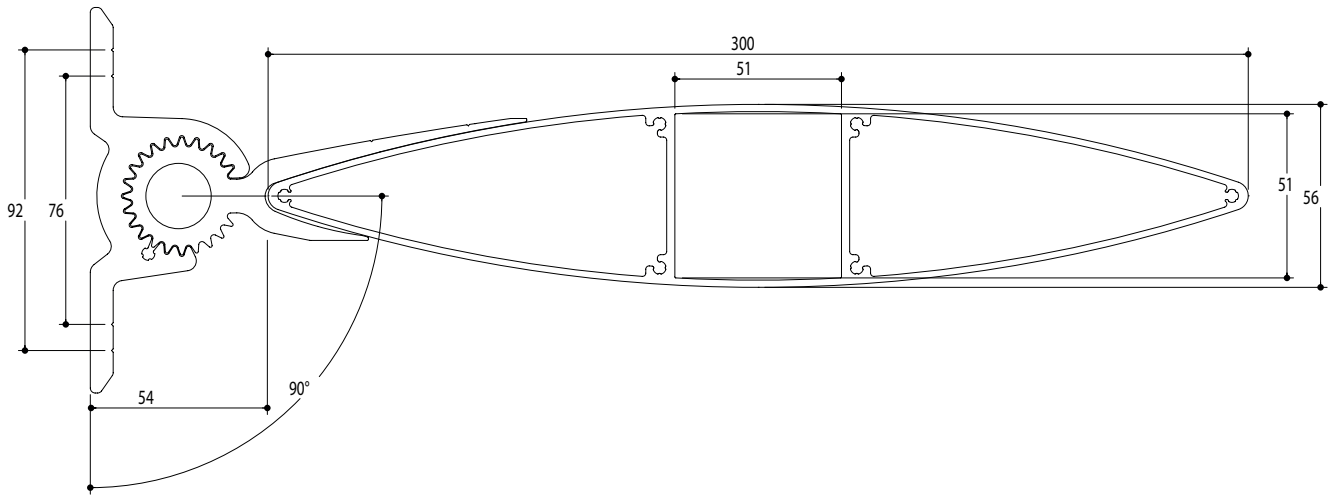
Lamelhaak



Art.	Afmeting
133146	Verstelbare lamelhaak 45 mm (200) brute
133147	Verstelbare lamelhaak 45 mm (200) vom-1
133168	Verstelbare lamelhaak 45 mm (300) brute
133169	Verstelbare lamelhaak 45 mm (300) vom-1

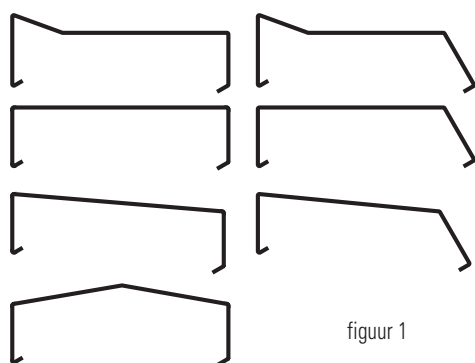
Art.	Dimension
133146	Adjustable mounting hook 45 mm (200) mill
133147	Adjustable mounting hook 45 mm (200) anod
133168	Adjustable mounting hook 45 mm (300) mill
133169	Adjustable mounting hook 45 mm (300) anod

Art.	Größe
133146	Verstellbare Lamellenhaken 45 mm (200) roh
133147	Verstellbare Lamellenhaken 45 mm (200) elox
133168	Verstellbare Lamellenhaken 45 mm (300) roh
133169	Verstellbare Lamellenhaken 45 mm (300) elox





Muurafdekprofielen



figuur 1

DETAILLERINGSRICHTLIJNEN

Maat A > 50 mm [om de ruwbouw voldoende tegen inregenen te beschermen]

Maat B figuur 2a > muurbreedte + 60 mm

Maat B figuur 2b > muurbreedte + 50 mm

Maat C > 50 mm [om het profiel voldoende sterkte te geven]

Materiaaldikte

Minimaal 1,5 mm bij een maat B tot 160 mm

Minimaal 2,0 mm bij een maat B 160 tot 300 mm

Minimaal 3,0 mm bij een maat B vanaf 300 mm

Afmetingen binnen- en buitenhoeken

Tot een B-maat van 300 mm: hoekafmeting 500 x 500 mm

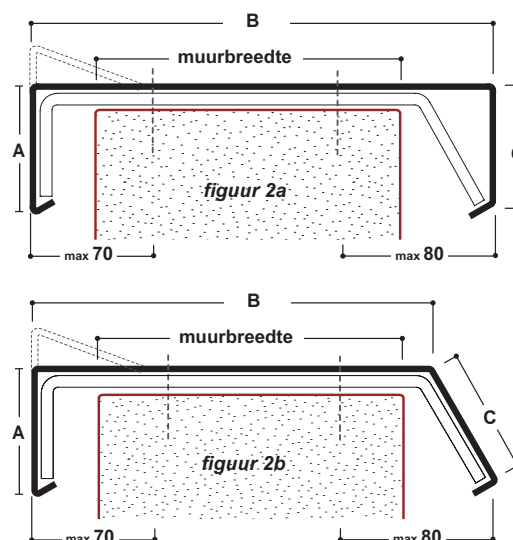
B-maat groter dan 300 mm: hoekafmeting B + 200 mm

SPECIALE HOEKEN EN AANSLUITINGEN

Naast genoemde standaardhoeken zijn vanzelfsprekend alle denkbare andere aansluitingen mogelijk.

Op verzoek maken we graag een gedetailleerde aanbieding.

- Gezet uit aluminium plaat in elke gewenste uitvoering.
- De maten A, B en C aan uw wensen m.b.t. de vormgeving aan te passen.
- Praktisch elke denkbare uitvoering te vervaardigen.
- Oppervlakte: in elke gewenste RAL kleur, onbewerkt, geanodiseerd of gepoedercoat.



Gebouw hoogte	Max. klang-afstand	Muurbreedte type-I	Muurbreedte type-II
0 - 8 mtr.	1500	200	300
	1000	300	450
8 - 20 mtr.	1500	150	200
	1000	200	300
	500	350	550
20 - 100 mtr.	1000	100	140
	500	250	400

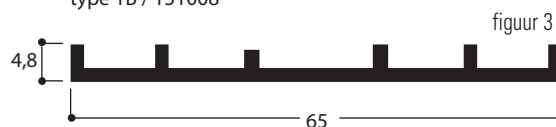
tabel 1

KLANGPROFIEL

Het belangrijkste onderdeel van een goed muurafdeksysteem wordt gevormd door de bevestigingsklang, die tevens dienst doet als dilatatie-verbinding.

Het aantal benodigde klangen, type [figuur 3] en afstand is afhankelijk van de gebouwhoogte en muurbreedte [tabel 1].

type 1B / 151008

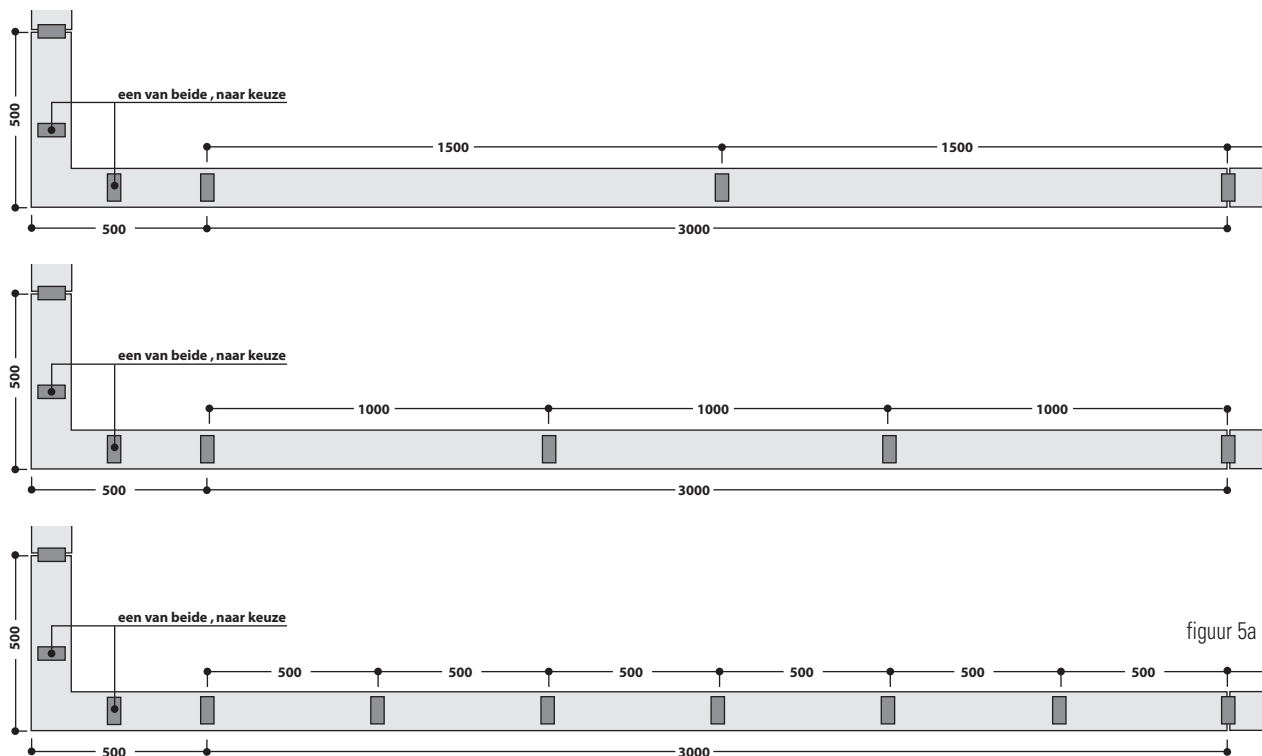


type 2B / 151012



EPDM rubber [151015] 6 x 9 mm.

Klangindeling / Tingle arrangement / Klammeraufteilung

**MONTAGE**

Klang voorzien van EPDM rubber [151015] of Polyethyleen schuimstrip [151016] 6 x 9 mm.

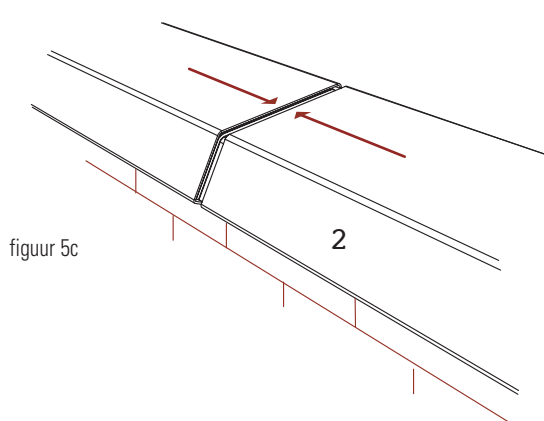
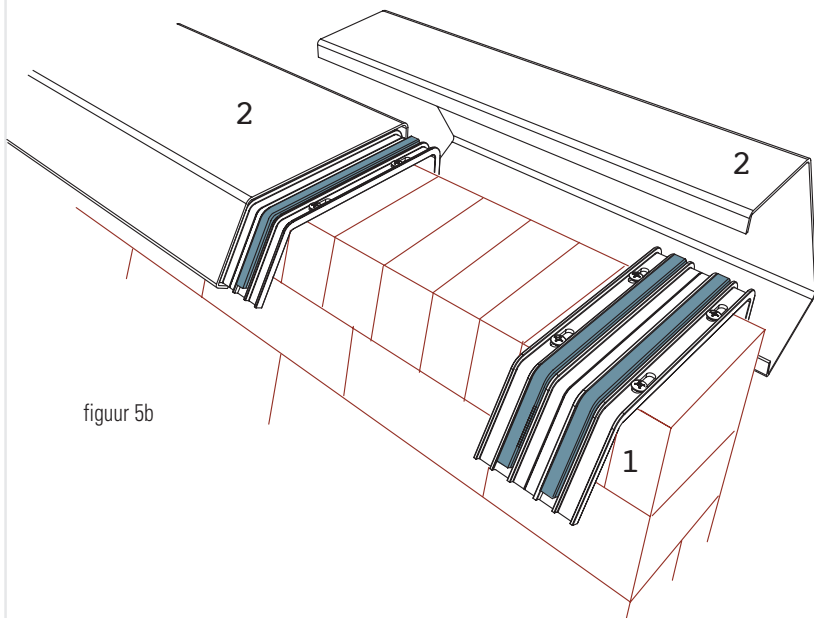
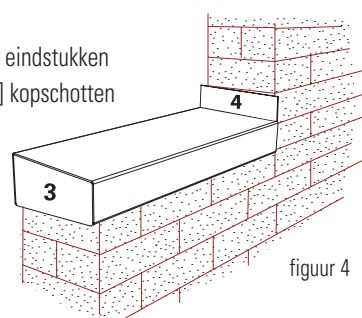
Indelen van de klangen [figuur 5a]

Beginnend vanuit de hoeken de klangen [1] uitlijnen en monteren met RVS schroeven 4,5 x 45 mm met gebruik van pluggen [figuur 5b].

Muurafdekken [2] monteren met een dilatatie ruimte van 6 tot 8 mm [figuur 5c] [rekening houden met de uitzetting van aluminium ca. 1 mm per meter lengte].

Kopschotten [figuur 4]

Zowel dichtgelaste [3] eindstukken als omhoog gezette [4] kopschotten zijn mogelijk.



VOLG ONS OP SOCIAL MEDIA

VOOR INTERESSANTE WEETJES EN HET LAATSE NIEUWS!

 www.facebook.com/Comhan

 www.linkedin.com/company/comhan-holland-aluminium-bv

 www.twitter.com/comhanholland



FOLLOW US ON SOCIAL MEDIA

FOR INTERESTING FACTS AND THE LATEST NEWS!

 www.facebook.com/ComhanInternational

 www.linkedin.com/company/comhan-aluminium-international

FOLGEN SIE UNS AUF SOCIAL MEDIA

FÜR INTERESSANTE FAKTEN UND AKTUELLE NACHRICHTEN!

 www.facebook.com/ComhanDeutschland

 www.linkedin.com/company/comhan-aluminium-deutschland



Starterskit

Comhan advies voor reiniging en onderhoud geanodiseerd Aluminium & RVS.

Aluminium en roestvaststaal wordt zowel binnen- als buiten toegepast in uiteenlopende branches. De metalen zijn slijtvast en onderhoudsarm, maar ze zijn zeker niet onderhoudsvrij!

Comhan doet uitsluitend zaken met gerenommeerde fabrieken met een hoge kwaliteitsstandaard waarbij rekening wordt gehouden met het milieu, maatschappij en het klimaat. Aluminium en roestvaststaal wordt op industriële wijze geproduceerd, altijd conform EN AW vastliggende productie processen. Ondanks dat, kan het voorkomen dat er een vlekje, een veeg of vuil op het materiaal achter is gebleven door productie, koel of smeermiddel, verpakken en/of transport. Goed om te weten dat deze vaak eenvoudig kunnen worden verwijderd.

Periodiek reinigen en onderhouden van het materiaal is uiteraard van groot belang.

Na verloop van jaren kan het oppervlak vervuult raken door bijvoorbeeld verontreinigde neerslag, intensief gebruik, beschadigen, combinaties van vuil met UV licht, algengroei enz. Door regelmatig onderhoud verlengt u de levensduur en het uiterlijk van het metaal aanzienlijk, voorkomt u corrosie en zorgt u ervoor dat het metaal er (esthetisch) goed uit blijft zien.

Of het nu gaat om roestvast staal of aluminium.

Als leverancier van aluminium en roestvaststaal levert Comhan tevens schoonmaak & onderhoudsmiddelen die uw "werken" in topconditie houden.

artikelnr	Assortiment
221305	Schuurblokje korrel 120 (grof) om kleine oppervlakte verontreinigingen te verwijderen.
221300	Schuurblokje korrel 240 (fijn) om kleine oppervlakte verontreinigingen te verwijderen.
221310	Alupolish™ 100 ml. speciaal reiniger om verouderde / geanodiseerde oppervlakken te reinigen.
277880	VuPlex® protector + Microfiber 235 ml

[Look at our website for more information about our cleaning products in English and German.](#)

Producten die zorgvuldig werden geselecteerd en "onmisbaar" zijn bij het werken met aluminium. Immers: **"you never get a second chance to make a first impression".**



Aluminium op maat

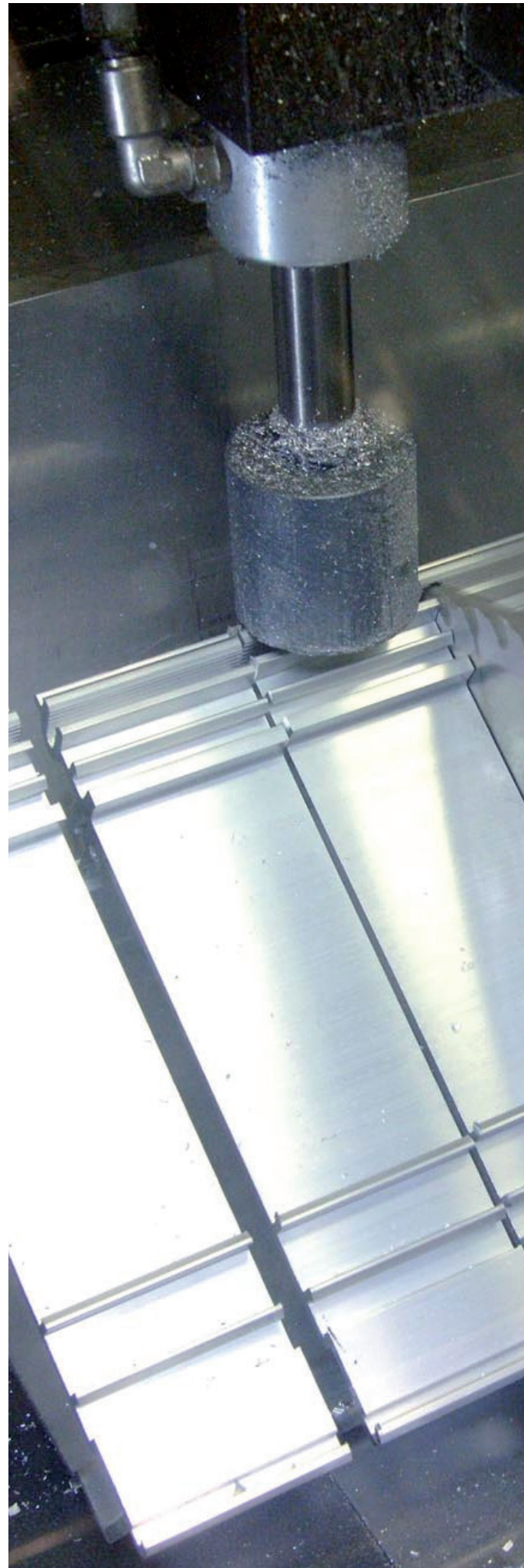
Met een omvangrijk assortiment en een enorme voorraad, hebben we snel een vakkundig antwoord op vrijwel elke vraag naar aluminium uit voorraad. Ook als het gaat om klantspecifieke wensen. Want onze ontwerpafdeling is met de 3D tekenprogramma's (SolidWorks en Cadman B3D&P) u graag behulpzaam bij het ontwikkelen van specifieke onderdelen en systemen. En onze specialisten op de maatwerkafdeling beschikken over de knowhow en apparatuur voor het leveren van perfecte halffabrikaten conform uw specificaties.

Custom metal: aluminium made to measure

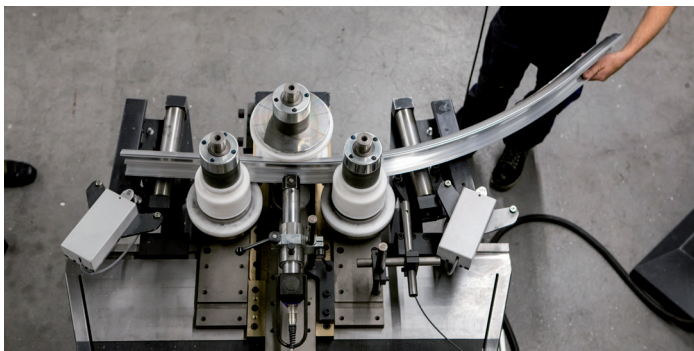
With our vast supply and impressive range, we are able to fulfil quickly and expertly almost every request for aluminium from stock, even when this concerns client specific demands. Utilising state of the art 3D CAD drawing programmes (SolidWorks and Cadman B3D&P) our design section is able to support you in the development of specific Parts and systems. Our specialists in the made-to-order section have the know-how and the machinery for supplying perfect semi-finished products in accordance with your specifications.

Aluminium nach maß

Aufgrund unserer 70-jährigen Erfahrung und unseres riesengroßen Lagerbestandes können wir schnell und fachmännisch auf nahezu jede Anfrage eine fachgerechte Antwort finden. Auch Ihre speziellen Wünsche & Ideen berücksichtigen wir gerne. Unsere Spezialisten von unserer Design- & Maßmetallabteilung arbeiten mit einer professioneller 3D Zeichnungssoftware (u.a. SolidWorks, Cadman B3D&P) und helfen Ihnen gerne weiter bei der Entwicklung und Produktion von speziellen Halfabrikaten und/oder neuartigen Systemen.



Aluminium op maat | Aluminium made to measure | Aluminium nach maß



Walsen | Bending | Biegen



**MORE
INFORMATION:**
T. +31 (0)297 - 513 636
E. COMHAN@COMHAN.COM

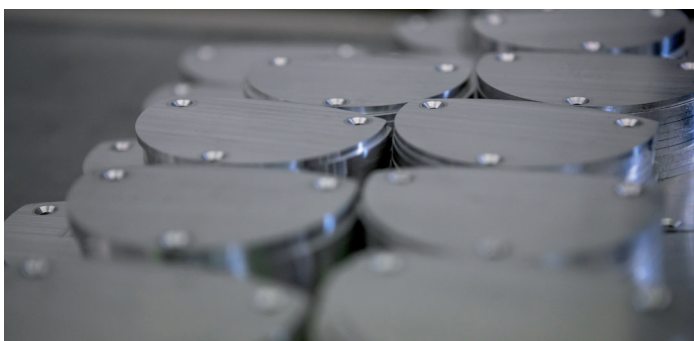
Plaatbewerking | Sheet processing | Blechbearbeitung



Zagen: recht, verstek en speciaal zaagwerk
Sawing: straight, mitre and special saw work
Sägen: gerade, auf Gehrung oder besondere Sägebearbeitungen



Boren / frezen | Drilling / milling | Bohren / fräsen



CNC Profielbewerking | CNC Profile machining | CNC Profilbearbeitung



Zetten | Folding | Abkanten



Knippen | Cutting | Ausschneiden



Goed verpakt | Well packaged | Gut verpackt

Comhan

Global sourcing & delivery

ALS HET OM ALUMINIUM GAAT, KENNEN WE DE WERELD.

We leveren opdrachten door heel Europa en ver daarbuiten, ongeacht de grootte of het aantal; aluminium platen, coils, profielsystemen, aluminium onderdelen en componenten. U kunt een beroep doen op onze jarenlange know-how in de internationale aluminium industrie.

We weten als geen ander waar ter wereld zich de meest interessante productiepartijen bevinden.

En we ondersteunen bij milieuverantwoorde productieprocessen. Door ons grote inkoopvolume en kennis van wereldwijde grondstofprijzen hebben we de mogelijkheid tegen de scherpste tarieven in te kopen en leveren we rechtstreeks op elke gewenste bestemming in de wereld.

Vanuit onze voorraadlocaties in Uithoorn (Nederland) en Hagen (Duitsland) of direct vanaf onze leveranciers, leveren we materialen in de juiste afmeting, kwaliteit, verpakking en vergezeld van de juiste documenten over de hele wereld. Uiteraard volledig onder onze eigen supervisie en met een scherp oog voor detail en altijd met betrouwbare expediteurs. Want waar onze aluminium producten ook vandaan komen, u kunt blijvend rekenen op kwaliteit, goede service en een interessante prijs.

Comhan Holland: aluminium in maat en massa!

WHEN IT COMES TO ALUMINIUM, WE KNOW THE WORLD.

We deliver orders throughout Europe and much further afield, irrespective of the size or the quantity; aluminium sheets, coils, profile systems, aluminium parts and Parts. You can call upon our many years of expertise in the international aluminium industry.

We know like no one else where in the world the most interesting production methods can be found and we support environmentally responsible production processes. Our large purchase volume and knowledge of global raw material prices allow us to purchase materials at the best possible rates and deliver directly to any destination in the world that is required.

We deliver materials in the correct measurement, quality, packaging and along with the correct documentation from our stocks in Uithoorn, the Netherlands and Hagen, Germany, or directly from our suppliers. We of course fully supervise the process ourselves, paying close attention to detail and always using reliable shipping agents - because wherever our aluminium products come from, you can always count on quality, good service and a competitive price.





WENN ES UM ALUMINIUM GEHT, KENNEN WIR DIE WELT.

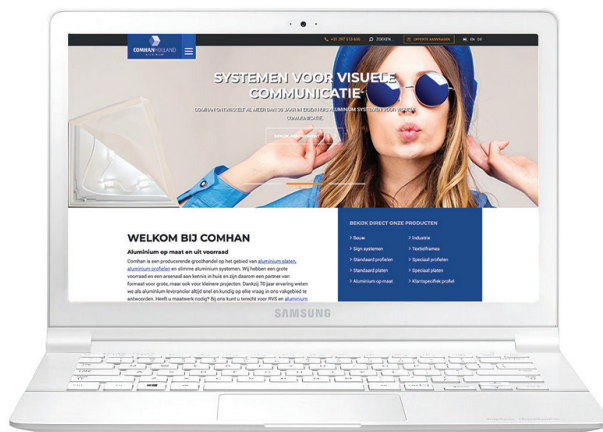
Wir liefern unsere Produkte nach ganz Europa und weit darüber hinaus, ungeachtet der Größe oder Menge: Aluminium-Platten, Spulen, Profilsysteme, Aluminium-Teile und -Komponenten. Sie können sich auf unser jahrelanges Knowhow in der internationalen Aluminium-Industrie verlassen.

Wir wissen wie kein anderer, wo sich die interessantesten Produktionsbetriebe der Welt befinden. Und wir unterstützen umweltfreundliche Produktionsprozesse. Durch unser großes Einkaufsvolumen und unsere guten Kenntnisse der weltweiten Grundstoffpreise können wir zu den besten Konditionen einkaufen und direkt an jeden gewünschten Bestimmungsort der Welt liefern.

Von unseren Lagerstätten in Uithoorn (Niederlande) und Hagen (Deutschland) oder direkt von unseren Lieferanten aus, liefern wir Materialien in den richtigen Maßen, in optimaler Qualität und Verpackung und mit den passenden Dokumenten in die ganze Welt - natürlich vollständig unter unserer eigenen Kontrolle, mit einem scharfen Auge für Details und immer mit zuverlässigen Spediteuren. Denn wo immer unsere Aluminium-Produkte auch herkommen - Sie können immer mit hoher Qualität, gutem Service und einem interessanten Preis rechnen.

Comhan Holland: Aluminium in Maß und Masse!





www.comhan.com



COMHANHOLLAND
ALUMINIUM | R.V.S. | MAATMETAAL

NL • Amsterdamseweg 27 • 1422 AC Uithoorn • Holland
T +31 (0)297 513 636 • E comhan@comhan.com

DE • Neue Straße 23 • D 58135 Hagen • Deutschland
T +49 (0)2331 625 1900 • F +49 (0)2331 625 1927 • E comhan@comhan.de