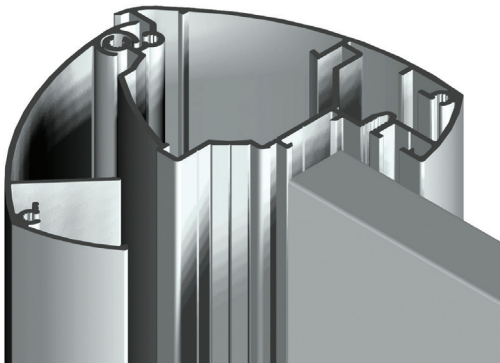




COMHANHOLLAND

ALUMINIUM



PROGRAM

Bewegwijzering systemen • Signposting • Ausschilderung

Ellips / Quattro / Ringo

NL Bewegwijzering systemen

Specificaties

Sign systeem:	Ellips, Quattro & Ringo
Kenmerken:	Profielen & onderdelen voor wegwijzers
Profielen:	6100 mm, EN AW 6060-T6, brute, geanodiseerd & RAL 9010
Medium:	Borden of ACP platen
Gebruik:	Binnen & buiten
Onderdelen:	Eindkappen & ronde hoeken

EN Signposting Specifications

Sign system:	Ellips, Quattro & Ringo
Features:	Profiles & parts for signposting systems
Profiles:	6100 mm, EN AW 6060-T6, mill finish, anodised & RAL 9010
Medium:	Signposting panels & ACP panels
Application:	Indoor & outdoor
Parts:	End caps & round cornerpieces

DE Ausschilderung Spezifikationen

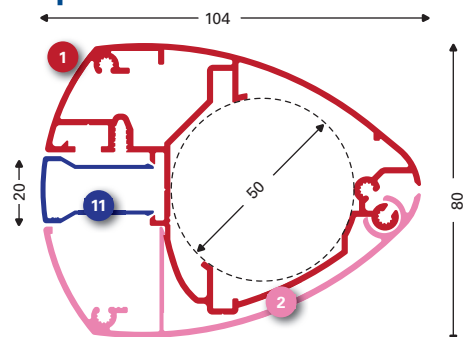
Sign System:	Ellips, Quattro & Ringo
Eigenschaften:	Profile & Zubehör für Hinweissysteme
Profil:	6100 mm, EN AW 6060-T6, erhältlich in roh, eloxiert oder in RAL 9010
Medium:	Schilder & Aluminium-Verbundplatten
Anwendung:	für den Innen- & Außenbereich
Zubehör:	Endstück & rundes Eckstück



Quattro

Ellips / Quattro / Ringo

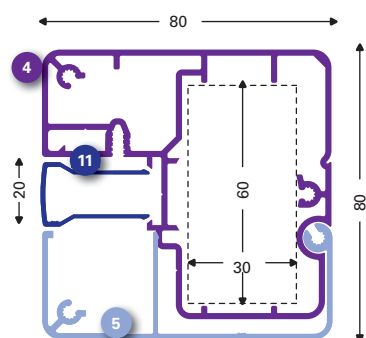
Ellips



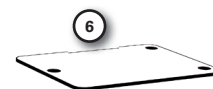
- 1 133010 (133015* 133011**)**
Ellips Staander brute
Ellips Stand profile mill
Ellips Ständer roh
- 2 133020 (133025* 133021**)**
Ellips Afdeklijst brute
Ellips Cover mill
Ellips Abdeckleiste roh
- 3 133065 (133067* 133066**)**
Ellips Eindkap brute
Ellips End cap mill
Ellips Endstück roh
- 11 133030 (133035* 133032**)**
Klikprofiel brute
Click profile mill
Schnappleiste roh



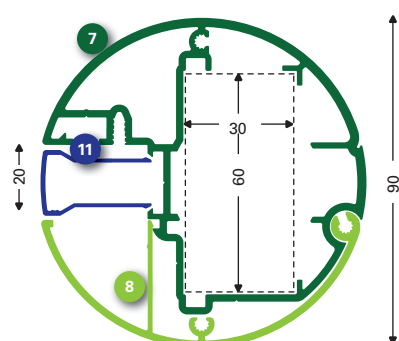
Quattro



- 4 133080 (133082* 133083**)**
Quattro Staander brute
Quattro Stand profile mill
Quattro Ständer roh
- 5 133085 (133087* 133088**)**
Quattro Afdeklijst brute
Quattro Cover mill
Quattro Abdeckleiste roh
- 6 133095 (133096* 133097**)**
Quattro Eindkap brute
Quattro End cap mill
Quattro Endstück roh
- 11 133030 (133035* 133032**)**
Klikprofiel brute
Click profile mill
Schnappleiste roh



Ringo



- 7 133510 (133515* 133512**)**
Ringo Staander brute
Ringo Stand profile mill
Ringo Ständer roh
- 8 133520 (133525* 133522**)**
Ringo Afdeklijst brute
Ringo Cover mill
Ringo Abdeckleiste roh
- 9 133535 (133537* 133536**)**
Ringo Eindkap brute
Ringo End cap mill
Ringo Endstück roh
- 10 133560**
Ringo Hoekstuk rond brute
Ringo Cornerpiece round mill
Ringo Eckstück rund roh
- 11 133030 (133035* 133032**)**
Klikprofiel brute
Click profile mill
Schnappleiste roh

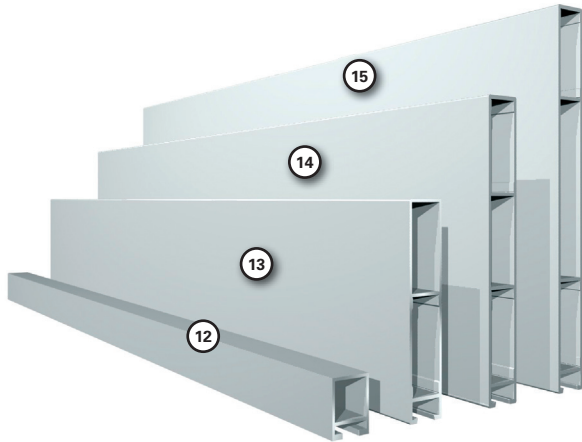


* RAL 9010
** Geanodiseerd

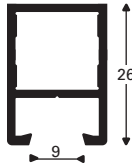
* RAL 9010
** Anodiseerd

* RAL 9010
** Eloxiert

Ellips / Quattro / Ringo



- 12 **133100 (133101*)**
 Omrandingsprofiel 9 mm brute
 Border profile 9 mm mill
 Umrandungsprofil 9 mm roh



Omrandingsprofiel / Border profile / Umrandungsprofil

Het omrandingsprofiel kan worden gebruikt om panelen met dikte van 8-9 mm te omranden en in Ellips/Quattro/Ringo toe te passen. Hiermee is het mogelijk om in één keer grote beletterde panelen te gebruiken.

The border profile can be used to apply borders to 8-9 mm panels in Ellips/Quattro/Ringo. This enables large lettered panels to be applied in one go.

Das Umrandungsprofil kann dazu verwendet werden, Schilder mit Dicke 8-9 mm zu umranden und im Ellips/Quattro/Ringo zu integrieren. So können mehrere große beschriftete Schilder untereinander montiert werden.



Ellips & SlimLine

*RAL 9010
 **Geanodiseerd

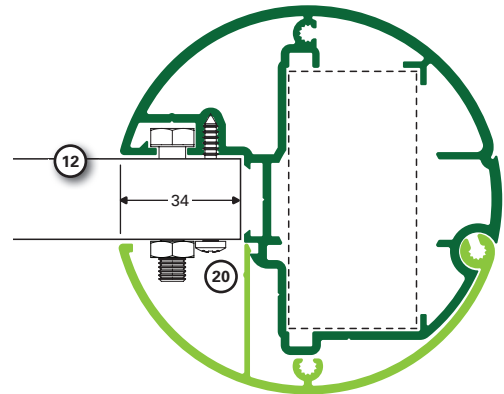
*RAL 9010
 **Anodised

*RAL 9010
 **Eloxiert

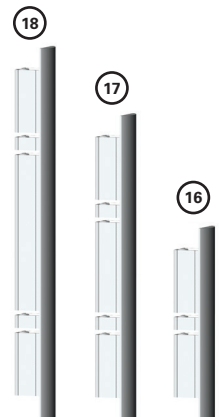
- 13 **133040 (133045* 133041**)**
 Bord 100 mm brute
 Panel 100 mm mill
 Schild 100 mm roh
- 14 **133050 (133055* 133051**)**
 Bord 150 mm brute
 Panel 150 mm mill
 Schild 150 mm roh
- 15 **133060 (133063* 133061**)**
 Bord 200 mm brute
 Panel 200 mm mill
 Schild 200 mm roh

20 Bord bevestiging / Panel assembly / Schildmontage

Schroef ST 3.5 of bout M6
 Screw ST 3.5 or bolt M6
 Schrauben ST 3.5 oder Bolzen M6



- 16 **133325 (133327*)**
 Eindkap 100 mm [133040] brute
 End cap 100 mm [133040] mill
 Endstück 100 mm [133040] roh
- 17 **133330 (133332*)**
 Eindkap 150 mm [133050] brute
 End cap 150 mm [133050] mill
 Endstück 150 mm [133050] roh
- 18 **133335 (133337*)**
 Eindkap 200 mm [133060] brute
 End cap 200 mm [133060] mill
 Endstück 200 mm [133060] roh



19 Lichtkoof / Throughlight / Leuchtelement

Met toepassing van het SlimLine lichtkoof systeem kunnen tevens enkel- of dubbelzijdig verlichte bewegwijzeringen worden vervaardigd.

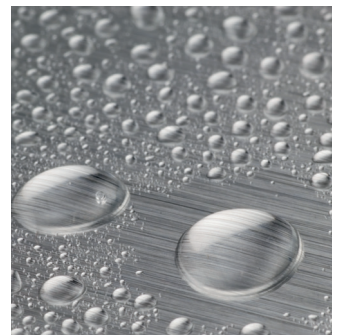
With SlimLine throughlight systems, single and double-sided illuminated signing is also possible.

Unter Anwendung des SlimLine-Leuchtelementsystems können zudem ein- oder doppelseitig beleuchtete Ausschilderungen angefertigt werden.

NL Aluminium is na zuurstof en silicium het meest voorkomende element op aarde. Zo'n 8% van onze aardkorst bestaat uit aluminium, echter altijd gebonden met zuurstof als Al_2O_3 . Dit komt het meeste voor in bauxiet wat gemiddeld 55% aluminiumoxide bevat. De bauxiet productie in 2011 was in totaal 220 miljoen ton, de bauxiet reserve was in 2011 totaal 27 miljard ton.

EN After oxygen and silicon, aluminium is the most frequently found element on earth. About 8% of our earth's crust consists of aluminium, although this is always bound to oxygen as Al_2O_3 . This is most often found in bauxite, which on average contains 55% aluminium oxide. Bauxite production in 2011 total 220 million ton. Bauxite reserve in 2011 total 27 billion ton.

DE Aluminium ist nach Sauerstoff und Silizium das am häufigsten vorkommende Element auf der Erde. Circa 8 % unserer Erdkruste besteht aus Aluminium, jedoch immer mit Sauerstoff als Al_2O_3 gebunden. Dies kommt am meisten in Bauxit vor, welches durchschnittlich 55 % Aluminiumoxide enthält. Bauxit Produktion im 2011 Total 220 Millionen Tonnen, Bauxit Reserve im 2011 insgesamt 27 Milliarden Tonnen.



x1.000.000

Pervia

NL Bewegwijzering systemen Specificaties

Sign systeem:	Pervia
Kenmerken:	Profiel & onderdelen om wegwijzers te monteren op flespalen
Medium:	Wegwijzerborden
Uitwendige paal Ø:	48 of 60 mm
Hoogtemaat borden:	100, 150, 200 mm
Max. aantal borden:	4 tot 8 borden per etage
Gebruik:	Binnen & buiten
Profiel:	6100 mm, EN AW 6060 T6, brute finished & RAL 9010
Onderdelen:	Montageringen, montagedelen, aluminium eindkappen, kunststofdop
Compleet op voorraad:	Nee, wel op maat te bestellen
Extra:	Op aanvraag gepoedercoat in iedere kleur

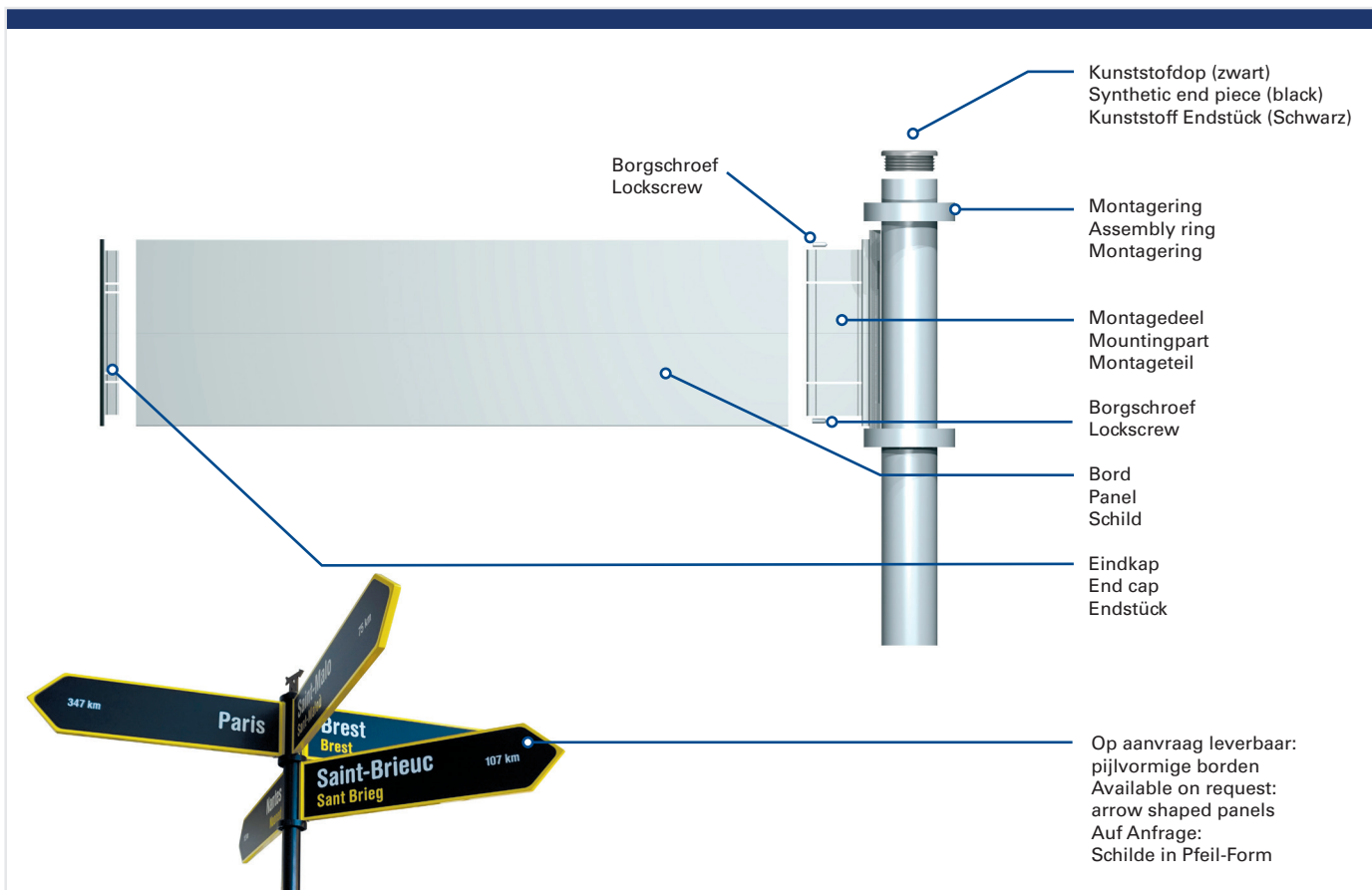
EN Signposting Specifications

Sign system:	Pervia
Features:	Profile & parts for signposting systems on poles
Medium:	Signpost panels per level
External pole Ø:	48 or 60 mm
Height panels :	100, 150, 200 mm
Max. number panels:	4 till 8 panels
Application:	Indoor & outdoor
Profile:	6100 mm, EN AW 6060 T6, mill finish & RAL 9010
Parts:	Assembly ring, Mounting part, end caps, synthetic end piece
Standards:	No, but made to order service available
Extra:	Powder coated in any colour on request

DE Ausschilderung Spezifikationen

Sign System:	Pervia
Eigenschaften:	Profil und Zubehör für Hinweissysteme auf Aluminium Masten
Medium:	Hinweisschilder in einer Breite von 100, 150, 200 mm
Mast Ø:	48 oder 60 mm
Max. Anzahl der Schilder:	4 bis 8 Schilder pro Montagefläche
Anwendung:	Für den Innen- & Außenbereich
Gebrauch:	Innen & Außen
Profil:	6100 mm, EN AW 6060 T6, erhältlich in roh oder in RAL 9010
Zubehör:	Montagering, Montageteil, Endstücke, Kunststoffkappen
Anmerkung:	Auf Anfrage in allen gewünschten Farben und auf Maß erhältlich





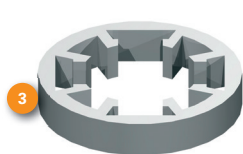
1



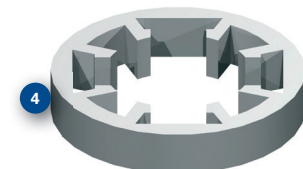
2

- 1 133350 (buis 48x42 106102)**
Pervia Kunststofdop 48 mm
Pervia Synthetic end piece 48 mm
Pervia Kunststoff Endstück 48 mm

- 2 133355 (buis 60x54 106125)**
Pervia Kunststofdop 60 mm
Pervia Synthetic end piece 60 mm
Pervia Kunststoff Endstück 60 mm



3



4

- 3 133300 (133302**)**
Pervia Montagering 48 mm brute
Pervia Assembly ring 48 mm mill
Pervia Montagering 48 mm roh

- 4 133305 (133307**)**
Pervia Montagering 60 mm brute
Pervia Assembly ring 60 mm mill
Pervia Montagering 60 mm roh



5



6



7

- 5 133310 (133312**)**
Pervia Mont. deel 100 mm brute
Pervia Mountingpart 100 mm mill
Pervia Montageteil 100 mm roh

- 6 133315 (133317**)**
Pervia Mont. deel 150 mm brute
Pervia Mountingpart 150 mm mill
Pervia Montageteil 150 mm roh

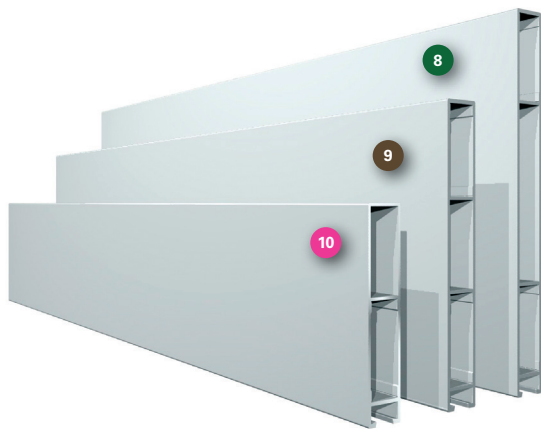
- 7 133320 (133322**)**
Pervia Mont. deel 200 mm brute
Pervia Mountingpart 200 mm mill
Pervia Montageteil 200 mm roh

*RAL 9010
**Geanodiseerd

*RAL 9010
**Anodised

*RAL 9010
**Eloxiert

Pervia



8 133060 (133063 / 133061*)**

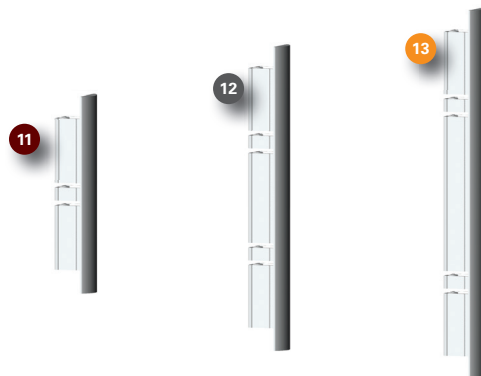
Bord 200 mm brute
Panel 200 mm mill
Schild 200 mm roh

9 133050 (133055 / 133051*)**

Bord 150 mm brute
Panel 150 mm mill
Schild 150 mm roh

10 133040 (133045 / 133041*)**

Bord 100 mm brute
Panel 100 mm mill
Schild 100 mm roh



11 133325 (133327)**

Eindkap 100 mm brute
End cap 100 mm mill
Endstück 100 mm roh

12 133330 (133332)**

Eindkap 150 mm brute
End cap 150 mm mill
Endstück 150 mm roh

13 133335 (133337)**

Eindkap 200 mm brute
End cap 200 mm mill
Endstück 200 mm roh

* Geanodiseerd
** RAL 9010

* Anodised
** RAL 9010

* Eloxiert
** RAL 9010



De wegwijzerborden kunnen tevens worden gebruikt als wegwijzers in gebouwen door ze op te hangen aan een wand of plafond, e.e.a. in combinatie met de aluminium eindkappen.

De borden zijn tevens bruikbaar in het programma van Ellips/Quattro/Ringo (p. 90) en Pyloon 50-R (p. 103).

The signposting panels can also be used as signposts in buildings by hanging them on the wall or ceiling, in combination with the aluminum end caps.

The panels are also useful in the Ellipse/Quattro/Ringo (p. 90) and Pylon 50-R (p. 103) programme.

Die Hinweistafeln können auch als Hinweisschilder in Gebäuden an der Wand oder an der Decke aufgehängt werden. Dies in Kombination mit den Aluminium-Endkappen

Die Schilder sind auch brauchbar bei dem Ellipse / Quattro / Ringo (S. 90) oder der Pylon 50-R (S. 103) Programm.



Scan de QR code om ons hele assortiment te bekijken op de website.
Of ga naar www.comhan.com.



COMHANHOLLAND
ALUMINIUM

NL • Amsterdamseweg 27 • 1422 AC Uithoorn • Holland
T +31 (0)297 513 636 • E comhan@comhan.com

DE • Neue Straße 23 • D 58135 Hagen • Deutschland
T +49 (0)2331 625 1900 • F +49 (0)2331 625 1927 • E comhan@comhan.de