



COMHANHOLLAND

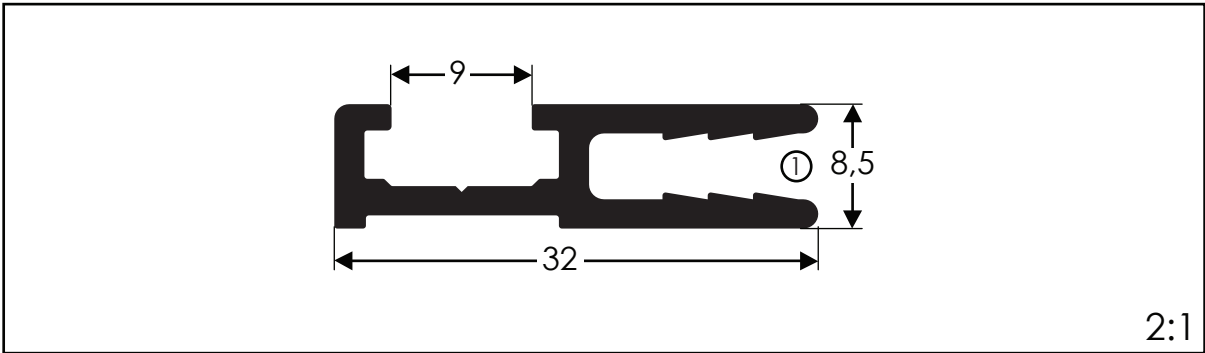
ALUMINIUM | R.V.S. | MAATMETAAL



T-Flex 17 recht/straight/gerade®

Afmetingen / Dimensions / Abmessungen

T-Flex 17 recht/straight/gerade®



2:1

