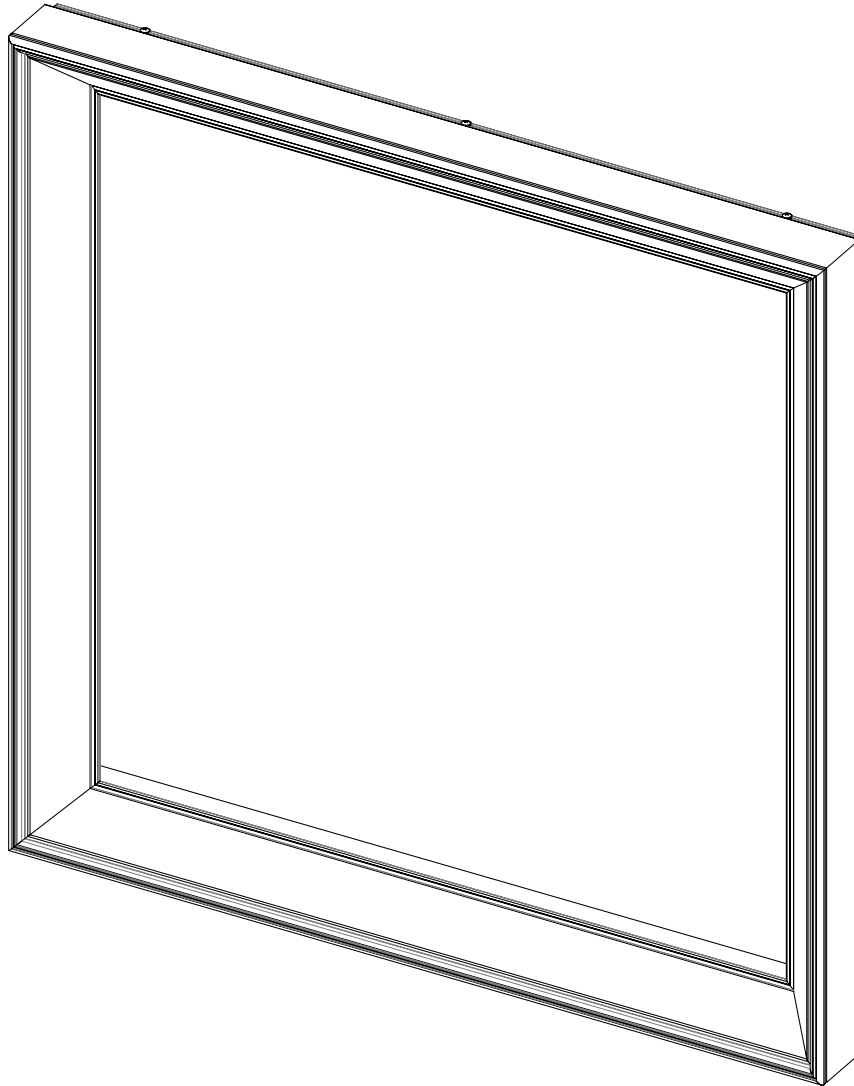




**COMHAN**HOLLAND

ALUMINIUM | R.V.S. | MAATMETAAL

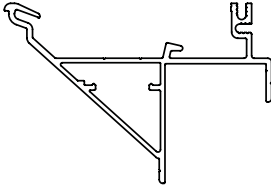


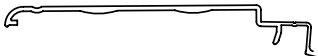
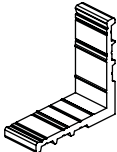


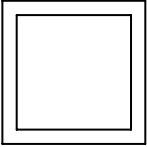
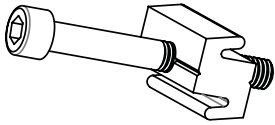
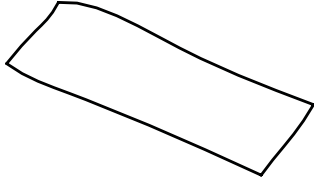
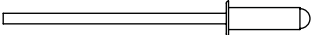

# BillBoardFlex®

Montagehandleiding

[www.comhan.com](http://www.comhan.com)

2018.09

Art.nr.	Onderdeel/besteleenheid	Doorsnede	Lengte/aantal
131200	Spanraamprofiel • lengte 6100 [mm]		• $2 \times H + 2 \times B$ [mm]
130110	Spanprofiel • lengte 1500 [mm]		$2 \times (H-45) + 2 \times (B-45)$ [mm] • $\frac{\quad}{1500}$ [mm] (afronden naar boven)
130115	Klemprofiel • lengte 1500 [mm]		$2 \times (H-45) + 2 \times (B-45)$ [mm] • $\frac{\quad}{1500}$ [mm] (afronden naar boven)
130790 130792 (vom-1)	Afdekprofiel • lengte 6100 [mm]		• $2 \times H + 2 \times B$ [mm]
131201	Hoekverbinder 25 [mm]		• 4X

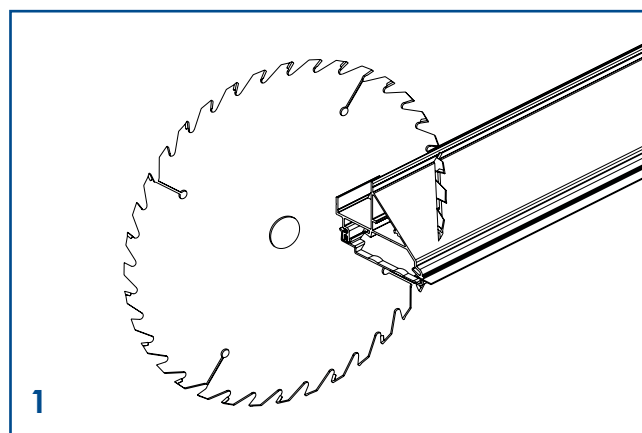
Art.nr.	Onderdeel/besteleenheid	Doorsnede	Lengte/aantal
107120	Rechthoekige buis 40 x 40 x 4 [mm]  • lengte 6100 [mm]		• 2 x (B / 1400 [mm] +1)  (afronden naar boven)
130140 130740	Spanset: • Spanblokje • RVS spanbout		Zie tabel 1: spanset
	Doek		
	Blindklinknagels alu 4 x 8 [mm] alu 5 x 6 [mm] alu 5 x 8 [mm] alu 5 x 12 [mm] alu 5 x 16 [mm] RVS 5 x 16 [mm]		Indien de lichtbak wordt gelast zijn alleen aluminium blindklinknagels 4 x 8 [mm] voor het bevestigen van de achterwand nodig.
130750	RVS plaatschroeven		De schroeven zijn nodig voor montage van het afdek- en scharnierprofiel met een h.o.h. van 390 [mm].

Art.nr.	Onderdeel/besteleenheid	Doorsnede	Lengte/aantal
	<p>Tabel 1: spanset</p> <p>De spanprofielen zijn 1500 [mm] lang met gaten geboord h.o.h. 175 [mm]. Elk stuk spanprofiel heeft dus 9 gaten.</p>	<ul style="list-style-type: none"><li>• Bij hoogte H tot 700 [mm]:</li><li>• Bij hoogte H 700 -1500 [mm]:</li><li>• Bij hoogte H vanaf 1500 [mm]:</li></ul>	<ul style="list-style-type: none"><li>• 3 per spanprofiel</li><li>• 5 per spanprofiel</li><li>• 9 per spanprofiel</li></ul>

## Zagen van de profielen

### Zaagmaten

- In figuur 17 is een invulblad met alle zaagmaten weergegeven.
- Het span- en klemprofiel wordt geleverd in lengtes van 1500 [mm]. In de bijlage is aangegeven hoe de maten van stukken restlengte kunnen worden berekend (de restlengte is nodig om het doek over elke zijde goed te kunnen inspannen).



## Spanraam- en afdekprofiel zagen

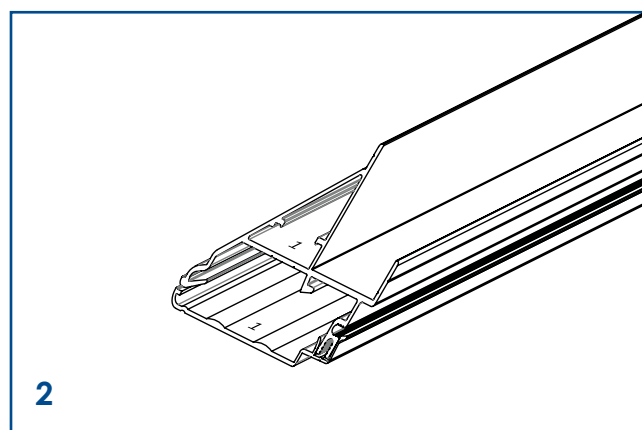
- Monteer het afdekprofiel op het spanraam profiel met behulp van enkele RVS-plaatschroeven 4,8 x 13 [mm].
- Zorg ervoor dat de schroeven niet worden meegezaagd bij het verstekzagen.
- Zaag het spanraamprofiel samen met het afdekprofiel onder verstek.

## Aluminium vulplaatje

- Gebruik ter plaatse van de zaagsnede een aluminium vulplaatje 300 x 20 x 1 [mm] om de dikte van het later in te spannen doek te compenseren.

### Profielen merken

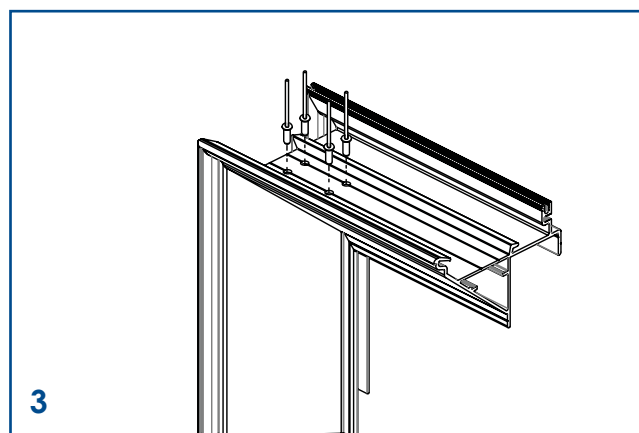
- Merk beide profielen na het zagen met een getal, zodat bij elkaar horende profielen herkenbaar blijven (aangegeven door de 1).



## Blindklinken

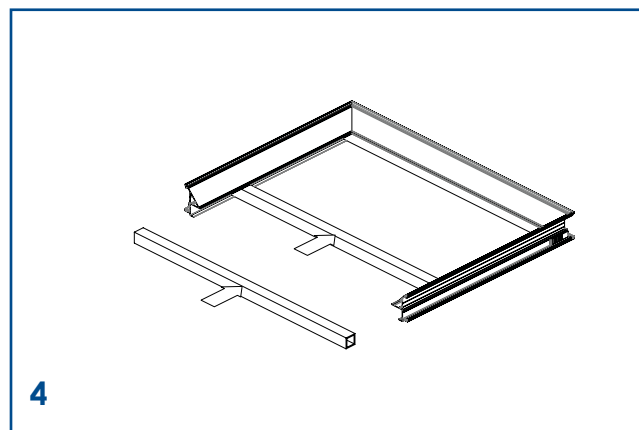
Verstekhoek blindklinken

- Boor voor een sterk en goedsluitend verstek op 15 en 50 [mm] uit de verstekhoek gaten  $\varnothing 5,1$  [mm].
- Fixeer elk hoekstuk met 8 RVS-blindklinknagels 5 x 16 [mm] (4 nagels per zijde).



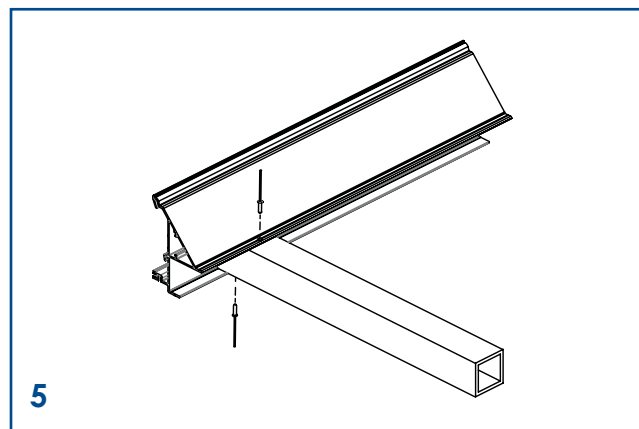
## Verstevigingsprofielen monteren

- De onderlinge afstand van de verstevigingsprofielen is ongeveer 1200 [mm].



## Verstevigingsprofielen monteren

- Monteer de verstevigingsprofielen door ze aan beide uiteinde aan de bovenkant met aluminium blindklinknagels 5 x 8 [mm] vast te zetten, en aan de onderzijde met aluminium blindklinknagels 5 x 16 [mm].

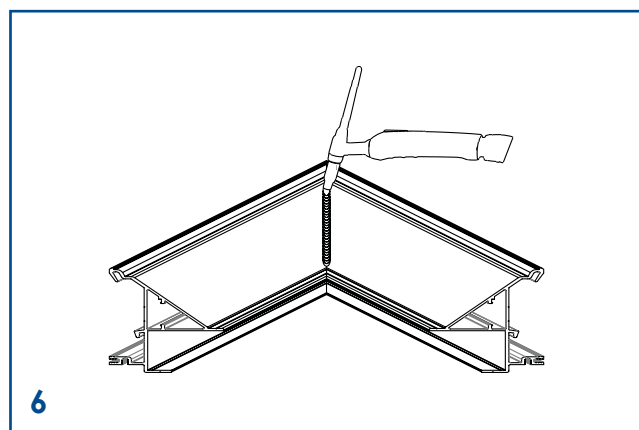


## Lassen

---

Binnenzijde spanraam lassen

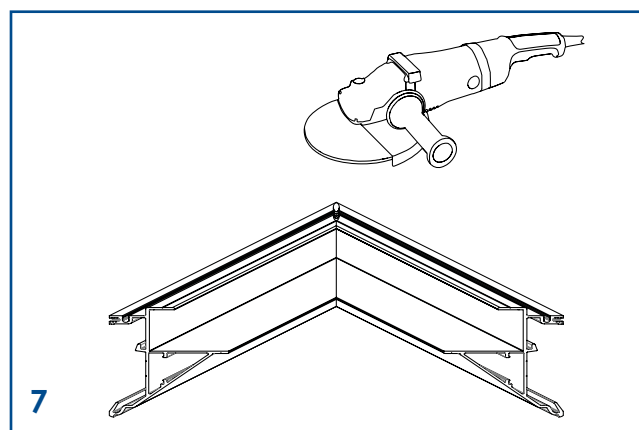
- Leg een las over de schuine zijde van het spanraamprofielverstek.



## Achterzijde spanraam lassen

---

- Leg een las over de korte zijde van het spanraamprofielverstek aan de achterkant.
- Slijp de las vlak.



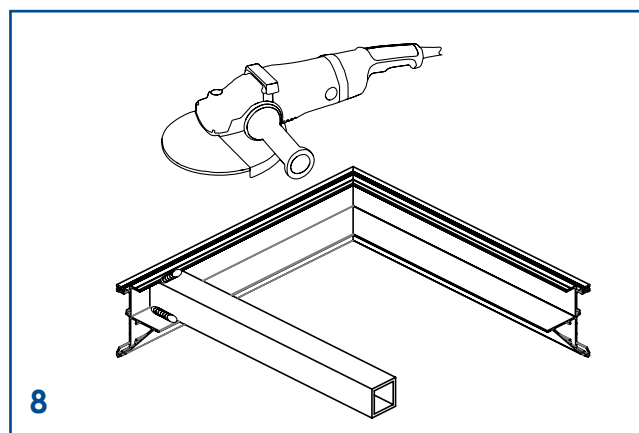
## Overhoeks meten

---

Ten behoeve van de passing van het spanraam op de lichtbak is het noodzakelijk het spanraam overhoeks op haaksheid te meten en eventueel te corrigeren voor de verstevigingsprofielen worden gemonteerd.

## Versteving spanraam lassen

- Las aan één kant het uiteinde van het verstevigingsprofiel aan de flens van het spanraamprofiel (lengte van de las ongeveer 30 [mm]).
- Las het andere uiteinde van het verstevigingsprofiel aan de tegenovergestelde kant op dezelfde wijze aan de flens van het spanraamprofiel (ter verbetering van de torsiestijfheid).
- Las de rug van het verstevigingsprofiel aan de achterzijde van het spanraamprofiel.
- Slijp alleen de lassen op de achterzijde van het spanraamprofiel vlak.

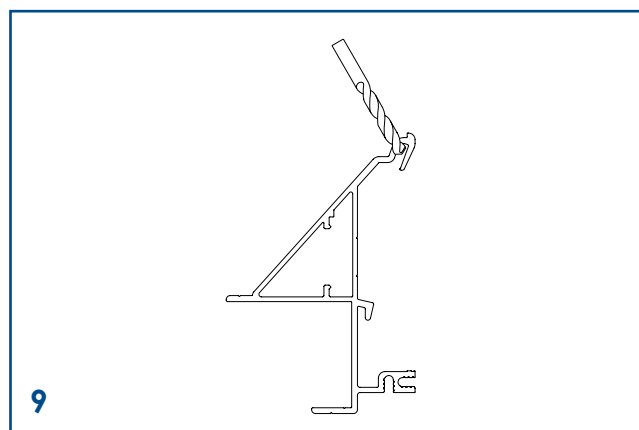




## Gaten voor ontwatering

---

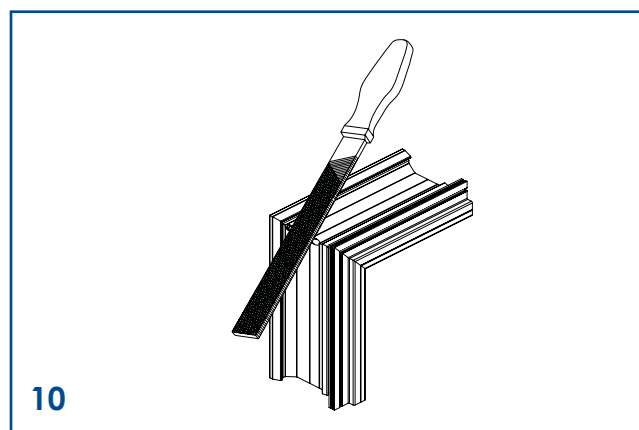
- Boor in het onderste spanraamprofiel op de in de figuur aangegeven plaats een aantal gaten  $\varnothing 12$  [mm] met een h.o.h. afstand van 500 [mm], voor de afwatering van het spanframe.



## Verstekhoeken afronden

---

- Het verdient aanbeveling om de verstekhoeken van het spanraam ter plaatse even af te ronden, om schade aan het doek bij het opspannen te voorkomen.



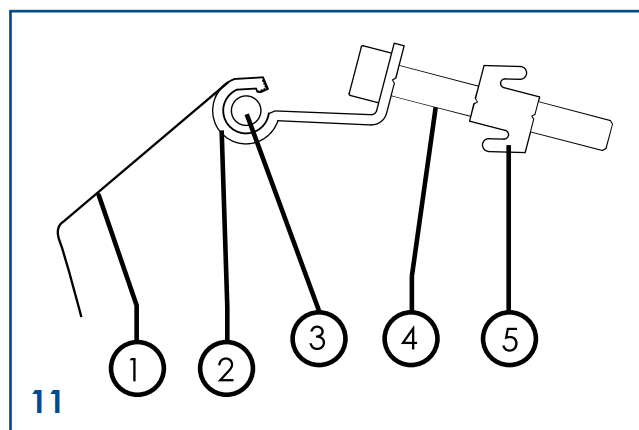
## Spanraam wit spuiten/rollen

---

- Het verdient aanbeveling de binnenkant van het spanraamprofiel wit te spuiten of te rollen ter verbetering van de lichtreflectie.
- Bij toepassing van op ACM achterwand gemonteerde LEDs (uitstralingshoek 175 graden).

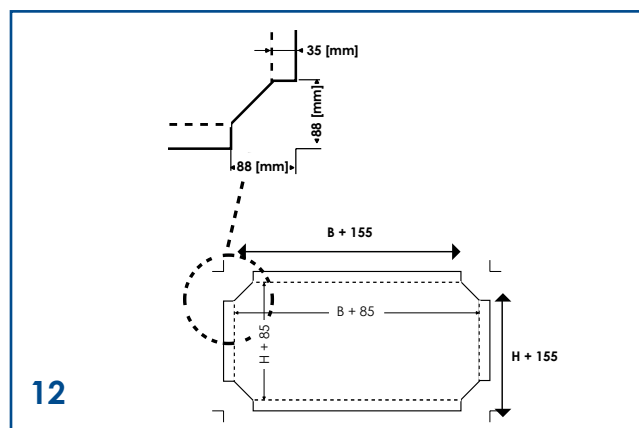
## Spannen van het doek

Onderdelen	Art.nr.
1. Doek	
2. Spanprofiel	130110
3. Klemprofiel	130115
4. RVS-spanbout M6 x 35 mm	130740
5. Spanblokje	130140



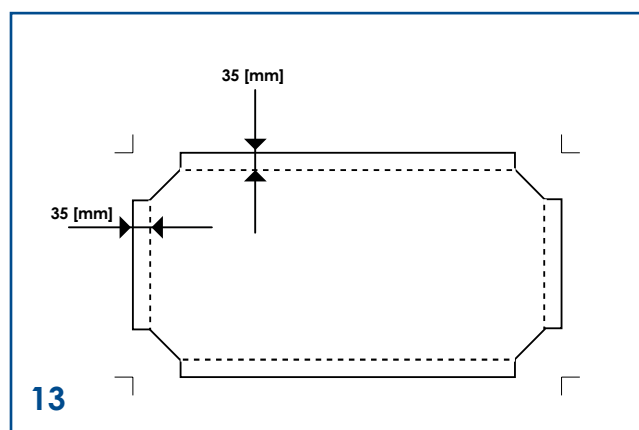
## Snijden doek

- Snij het doek op maat, uitgaande van de buitenmaten  $B+155$  [mm] en  $H+155$  [mm] van het spanframe.
- Snij de hoeken zoals in figuur 12.



## Vouwlijn

- Zet met een ballpoint op 35 [mm] uit de kantlijn van alle zijden een vouwlijn of print deze lijn mee.

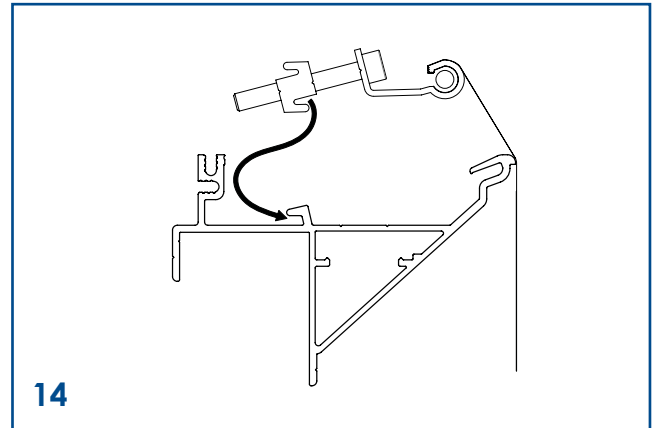


## Doek op spanraam aanbrengen

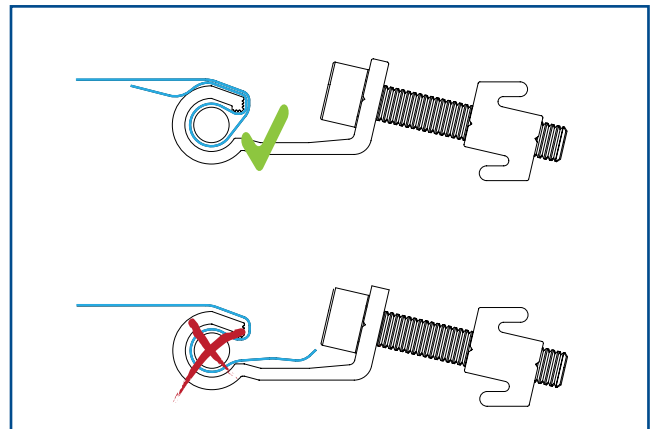
- Draai het doek om en leg het op het spanraam.

Het aantal aan te brengen spansets is afhankelijk van de hoogte van het frame:

- Bij hoogte H tot 700 [mm]: **3** per spanprofiel
  - Bij hoogte H 700 - 1500 [mm]: **5** per spanprofiel
  - Bij hoogte H vanaf 1500 [mm]: **9** per spanprofiel
- Monteer nu de spanbouten en -blokjes door de bouten in de geselecteerde gaten in het spanprofiel te steken en op elke bout een spanblokje te schroeven (1 slag is voldoende).
  - Haak vervolgens alle spanblokjes achter de rand in het spanprofiel.



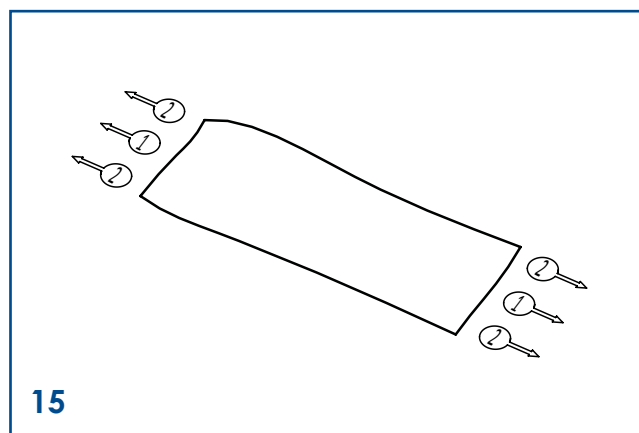
## Bevestiging doek



### Spannen van het doek (korte zijden)

Werkwijze bij het voor- en afspannen van het doek:

- Span eerst de korte zijden voor. Werk vanuit het midden naar de zijkanten (let op de volgnummers).



### Spannen van het doek (lange zijden)

- Span de lange zijden voor. Werk ook hier vanuit het midden naar de zijkanten (let op de volgnummers).

Afspannen

- Span het doek af door eerst, als bij 1, de korte zijden af te spannen en vervolgens, als bij 2, de lange zijden af te spannen.

