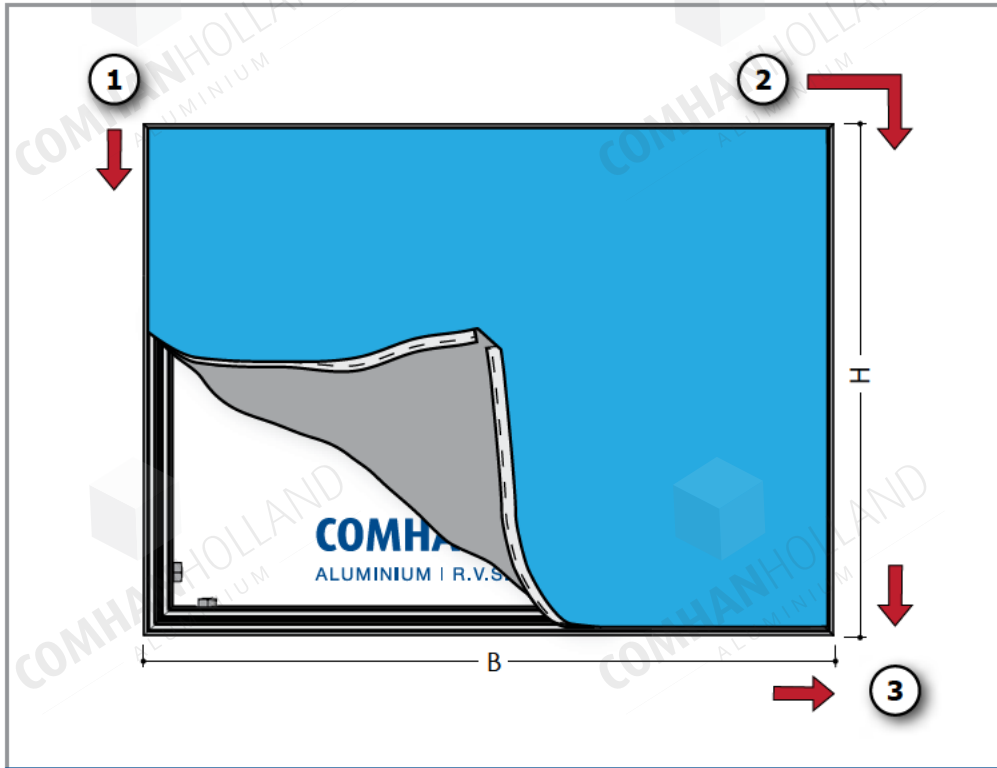


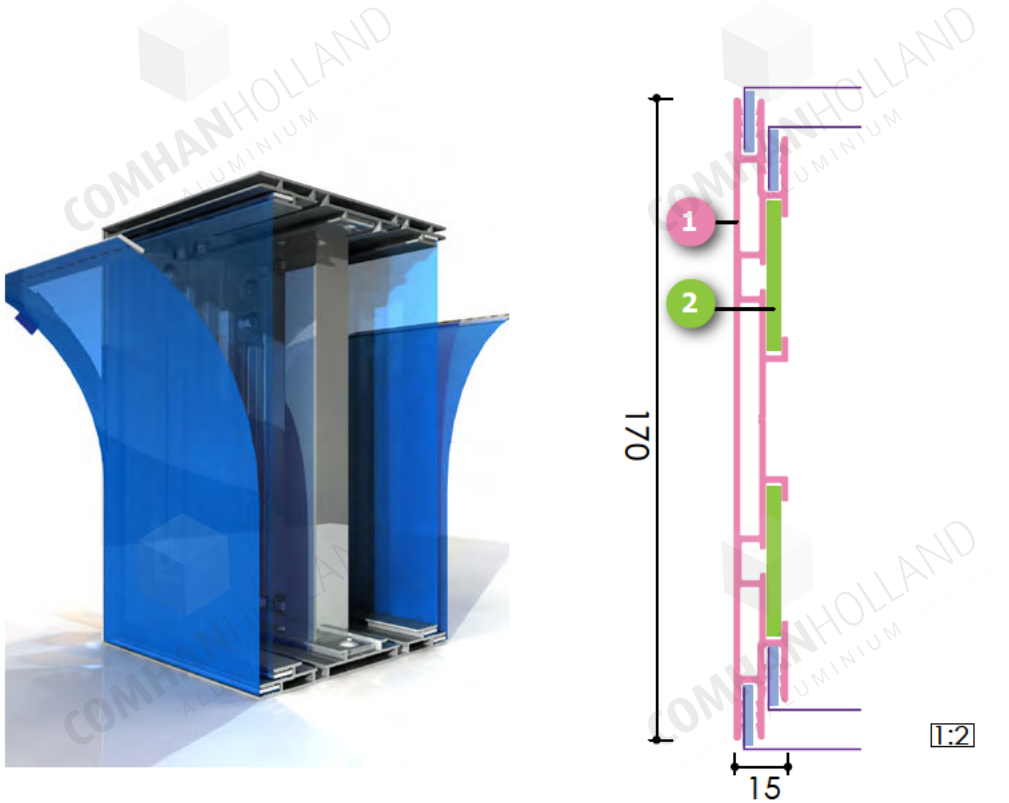
SNIJMAAT DOEK/ CUTTING SIZE TEXTILE/ SCHNITTMAB TUCH

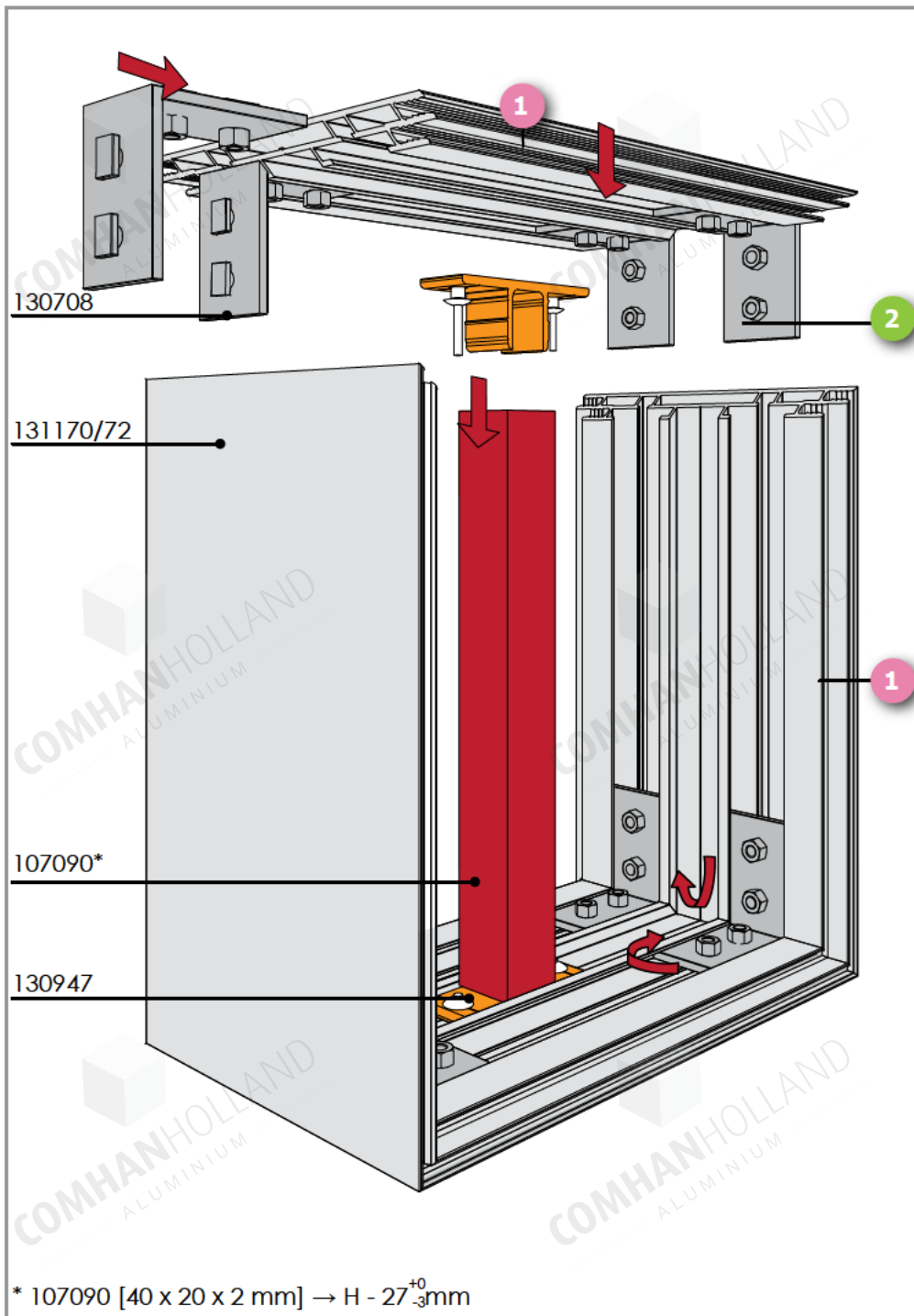


BEVESTIGING DOEK/ APPLYING CANVAS/ ANWENDUNG TUCH

T-FLEX 170

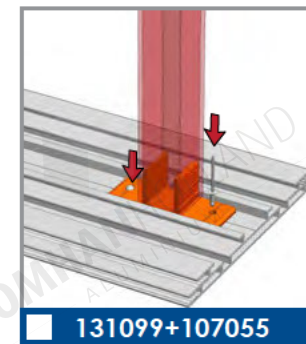
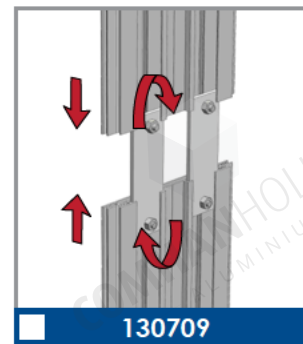
**RANDLOZE DUBBELDOEK LIJST DUBBELZIJDIG 170 MM
FRAMELESS DOUBLE TEXTILE FRAME DOUBLE SIDED 170 MM
RAHMENLOSER DOPPELTUCH STOFFRAHMEN DOPPELSEITIG 170 MM**





* 107090 [40 x 20 x 2 mm] → H - 27⁺⁰₋₃mm

T-Flex 170



COMHANHOLLAND
ALUMINIUM

COMHANHOLLAND
ALUMINIUM

COMHANHOLLAND
ALUMINIUM

COMHANHOLLAND
ALUMINIUM