

## NL T-Flex® Textielframes Specificaties

|                      |   |
|----------------------|---|
| <b>Sign systeem:</b> | Kederprofielen  |
| <b>Kenmerk:</b>      | Profielen & onderdelen voor ophangen en spannen van doek m.b.v. kederband |
| <b>Medium:</b>       | Textiel, PVC doek & andere substraten m.b.v. kederband                    |
| <b>Gebruik:</b>      | Binnen- & buiten  |
| <b>Uitvoering:</b>   | Enkel- & dubbelzijdig   |
| <b>Profiel:</b>      | 6100 mm. EN AW 6060 T6, brute & geanodiseerd                              |
| <b>Onderdelen:</b>   | Eindkappen & ophangoog voor 138645/47                                     |

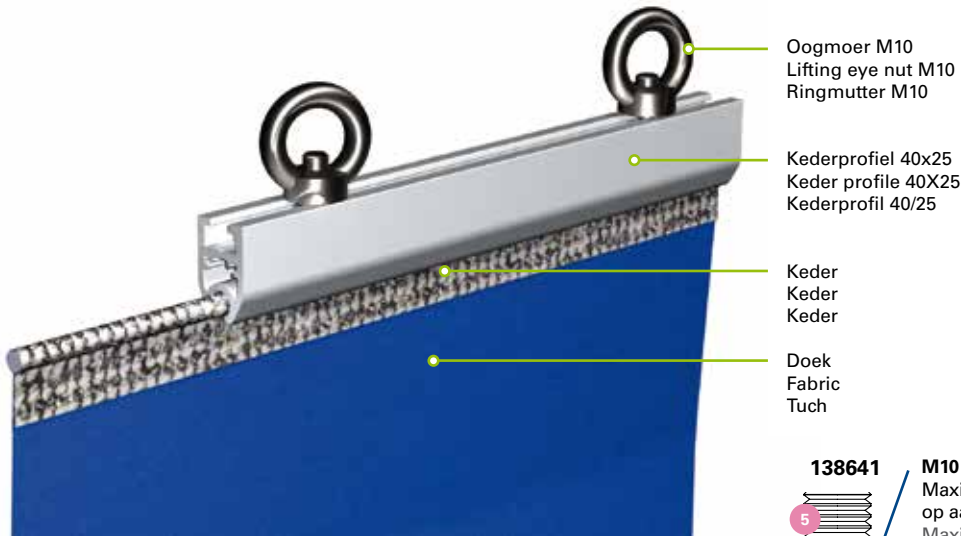
## EN T-Flex® Fabric frames Specifications

|                     |   |
|---------------------|---|
| <b>Sign system:</b> | Kederprofile  |
| <b>Features:</b>    | Profiles & components for hanging & stretching fabric using keder |
| <b>Medium:</b>      | Textile, PVC cloth & other substrates using keder                 |
| <b>Usage:</b>       | Indoor & outdoor  |
| <b>Variants:</b>    | Single & double sided   |
| <b>Profile:</b>     | 6100 mm. EN AW 6060 T6, mill finish or anodised                   |
| <b>Parts:</b>       | End caps & hanger for 138645/47                                   |

## DE T-Flex® -Textilrahmen Spezifikationen

|                       |   |
|-----------------------|---|
| <b>Sign System:</b>   | Kederprofil   |
| <b>Eigenschaften:</b> | Profile & Zubehör für das Einspannen von Textil mit einem Keder |
| <b>Medium:</b>        | Textil-, PVC-Tuch & anderen flexiblen Materialien               |
| <b>Anwendung:</b>     | Für den Innen- & Außenbereich                                   |
| <b>Ausführung:</b>    | Einseitig & doppelseitig  |
| <b>Profil:</b>        | 6100 mm, EN AW 6060 T6, erhältlich in roh oder eloxiert         |
| <b>Zubehör:</b>       | Endkappen & Aufhänger für 138645/47                             |





Oogmoer M10  
Lifting eye nut M10  
Ringmutter M10

Kederprofiel 40x25  
Keder profile 40X25  
Kederprofil 40/25

Keder  
Keder  
Keder

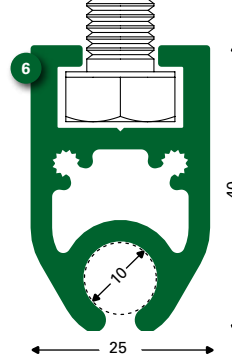
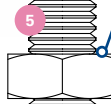
Doek  
Fabric  
Tuch



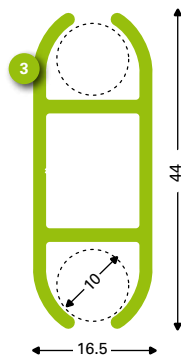
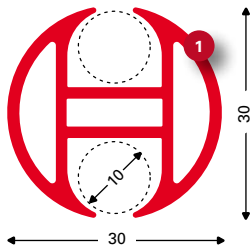
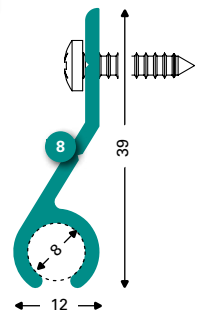
138641

M10

Maximale sleutelwijdte 17mm /  
op aanvraag leverbaar oogmoer M10  
Maximum width across 17mm / lifting eye nut M10  
Maximale Schlüssel Breite 17mm / Ringmutter M10



138640



- 1 **138660/ 138662\***  
Kederprofiel 30/2 brute  
Kederprofile 30/2 mill  
Kederprofil 30/2 roh

138648\*  
Eindkap 138647 vom-1  
End cap 138647 anod  
Endstück 138647 elox

- 2 **138654**  
Recht koppelstuk keder 44/2 staal  
Straight connector keder 44/2 steel  
Gerade Kupplung Keder 44/2 Stahl

- 3 **138639/138642**  
Kederprofiel 44/2 vom-1  
Keder profile 44/2 anod  
Kederprofil 44/2 elox

- 4 **138653**  
Koppelhoek keder 44/2 staal  
Connecting part keder 44/2 steel  
Verbindung Winkel 44/2 Stahl

- 5 **138641**  
RVS A2 bouten M10 x 20 DIN 933  
Stainless A2 Bolts M10 x 20 DIN 933  
Inox A2 Bolzen M10 x 20 DIN 933

- 6 **138645 (138647\*)**  
Kederprofiel 40x25 brute  
Keder profile 40X25 mill  
Kederprofil 40x25 roh

138663  
Kunststof Eindkap keder 30/2 zwart  
Plastic end cap keder 30/2 black  
Kunststoff Endstück Keder 30/2 Schwarz

- 7 **138655**  
Ophangbus M5 met oog keder 30-44/2  
Hanging part M5 with hook keder 30-44/2  
Aufhänger M5 mit Haken 30-44/2

- 8 **134110**  
Kederprofiel 39x12 brute  
Keder profile 39X12 mill  
Kederprofil 39x12 roh

- 9 **138640**  
Oogmoer M10 RVS  
Lifting eye nut M10  
stainless steel  
Aufhängeöse M10 INOX

\* Geanodiseerd profiel / anodised profile / eloxiert Profil

