



COMHANHOLLAND

ALUMINIUM



PROGRAM

ALUMINIUM PROFIELEN • ALUMINIUM PROFILES
ALUMINIUM PROFILE

Aluminium profielen/profiles/Profile

NL Standaard profielen

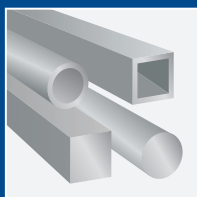
Voor aluminium profielen uit voorraad bent u bij Comhan aan het juiste adres. Met een omvangrijk assortiment en een voorraad van meer dan 900 ton, hebben we snel een vakkundig antwoord op vrijwel elke vraag naar aluminium. Ook als het gaat om klantspecifieke wensen of fabrieksvolume.

EN Standard profiles

For aluminium profiles from stock, Comhan is the right address. With our extensive range and almost more than 900 tons in stock, we are able to rapidly and expertly fulfil just about all your requests for aluminium. This also includes client specific demands or factory volume.

DE Standardprofile

Für eine Zeitnahe und die direkte Ablieferung ab Lager ist Comhan die richtige Adresse. Mit unserer umfangreichen Produktpalette und eine kontinuierliche Lagerung von mehr als 900 Tonnen Aluminium, können wir schnell und fachmännisch jeden Bedarf an Aluminium nachkommen. Dazu gehören auch kundenspezifische Anforderungen oder Werksmengen.



Hoekprofiel

Hoekprofiel / Corner profile / Winkelprofil

Kwaliteit / Quality / Qualität: EN AW-6060 T66

Toleranties / Tolerances / Toleranzen: EN 755-9

Technische leveringsvoorwaarden / Technical delivery conditions / Technischen Lieferbedingungen: EN 755-1

Chemische samenstelling / Chemical composition / Chemische Zusammensetzung: EN 573-3

Mechanische eigenschappen / Mechanical properties / Mechanische Eigenschaften: EN 755-2

Lengte / Length / Länge: 6 m

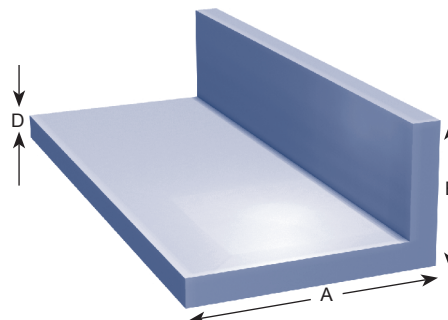
Oppervlakte / Surface / Oberflächen: Brute / mill / roh

Vermelde gewichten zijn theoretische gewichten / Stated weights are theoretical weights /

Die angegebenen Gewichte sind theoretische Gewichte.

* Profielen < 0,2 kg/m hebben een prijs toeslag / Profiles < 0.2 kg/m are subject to a price surcharge /

Profile < 0,2 kg/m unterliegen einem Preisaufschlag



nr.	A x B x D	kg/m
101005	10 x 10 x 1,5	0,07*
101010	10 x 10 x 2,0	0,10*
101016	15 x 10 x 2,0	0,12*
101020	15 x 15 x 1,5	0,12*
101025	15 x 15 x 2,0	0,15*
101030	15 x 15 x 3,0	0,22
101035	20 x 10 x 1,5	0,12*
101040	20 x 10 x 2,0	0,15*
101055	20 x 15 x 2,0	0,18*
101060	20 x 20 x 1,5	0,16*
101065	20 x 20 x 2,0	0,21
101070	20 x 20 x 3,0	0,30
101080	25 x 10 x 2,0	0,18*
101085	25 x 15 x 2,0	0,21
101090	25 x 15 x 3,0	0,30
101095	25 x 20 x 2,0	0,23
101100	25 x 20 x 3,0	0,34
101105	25 x 25 x 1,5	0,20
101110	25 x 25 x 2,0	0,26
101115	25 x 25 x 3,0	0,38
101120	25 x 25 x 4,0	0,50
101125	30 x 10 x 2,0	0,21
101130	30 x 15 x 2,0	0,23
101135	30 x 15 x 3,0	0,34
101140	30 x 20 x 2,0	0,26
101145	30 x 20 x 3,0	0,38
101150	30 x 20 x 4,0	0,50
101155	30 x 25 x 2,0	0,29
101165	30 x 30 x 2,0	0,31
101170	30 x 30 x 3,0	0,46
101175	30 x 30 x 4,0	0,60
101180	30 x 30 x 5,0	0,74
101183	35 x 15 x 2,0	0,26
101185	35 x 20 x 2,0	0,29
101193	35 x 25 x 2,0	0,31

nr.	A x B x C	kg/m
101200	35 x 35 x 2,0	0,37
101205	35 x 35 x 3,0	0,54
101210	35 x 35 x 4,0	0,71
101215	35 x 35 x 5,0	0,88
101220	40 x 10 x 2,0	0,26
101225	40 x 15 x 2,0	0,29
101230	40 x 20 x 2,0	0,31
101235	40 x 20 x 3,0	0,46
101240	40 x 20 x 4,0	0,60
101245	40 x 25 x 2,0	0,34
101250	40 x 25 x 3,0	0,50
101255	40 x 30 x 2,0	0,37
101260	40 x 30 x 3,0	0,54
101262	40 x 30 x 4,0	0,71
101265	40 x 40 x 2,0	0,42
101270	40 x 40 x 3,0	0,62
101275	40 x 40 x 4,0	0,82
101280	40 x 40 x 5,0	1,01
101290	45 x 45 x 2,0	0,48
101295	45 x 45 x 3,0	0,70
101296	45 x 45 x 5,0	1,15
101297	50 x 10 x 2,0	0,31
101298	50 x 15 x 2,0	0,34
101300	50 x 20 x 2,0	0,37
101305	50 x 20 x 3,0	0,54
101310	50 x 25 x 2,0	0,39
101315	50 x 25 x 3,0	0,58
101316	50 x 25 x 4,0	0,77
101318	50 x 30 x 2,0	0,42
101320	50 x 30 x 3,0	0,62
101325	50 x 30 x 4,0	0,82
101327	50 x 30 x 5,0	1,01
101336	50 x 40 x 2,0	0,48
101335	50 x 50 x 2,0	0,53
101340	50 x 50 x 3,0	0,79
101345	50 x 50 x 4,0	1,04

Hoekprofiel / Corner profile / Winkelprofil

Kwaliteit / Quality / Qualität: EN AW-6060 T66

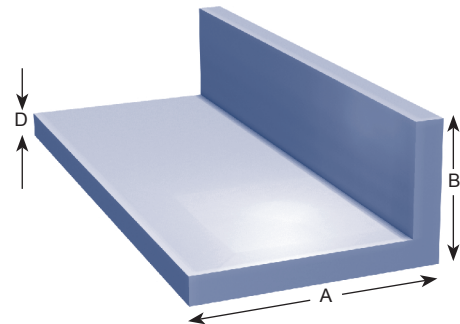
Technische leveringsvoorwaarden / Technical delivery conditions / Technischen Lieferbedingungen: EN 755-1

Chemische samenstelling / Chemical composition / Chemische Zusammensetzung: EN 573-3

Mechanische eigenschappen / Mechanical properties / Mechanische Eigenschaften: EN 755-2

Lengte / Length / Länge: 6 m

Oppervlakte / Surface / Oberflächen: Brute / mill / roh



Vermelde gewichten zijn theoretische gewichten / Stated weights are theoretical weights / Die angegebenen Gewichte sind theoretische Gewichte.

nr.	A x B x D	kg/m
101350	50 x 50 x 5,0	1,28
101349	50 x 50 x 6,0	1,52
101352	60 x 10 x 2,0	0,37
101353	60 x 15 x 2,0	0,39
101354	60 x 20 x 2,0	0,42
101355	60 x 25 x 2,0	0,45
101357	60 x 25 x 3,0	0,66
101360	60 x 30 x 2,0	0,48
101365	60 x 30 x 3,0	0,70
101370	60 x 30 x 4,0	0,93
101373	60 x 40 x 2,0	0,53
101374	60 x 40 x 3,0	0,79
101375	60 x 40 x 4,0	1,04
101377	60 x 40 x 5,0	1,28
101380	60 x 60 x 2,0	0,64
101385	60 x 60 x 3,0	0,95
101390	60 x 60 x 4,0	1,25
101400	60 x 60 x 6,0	1,85
101402	62 x 17 x 2,0	0,42
101404	70 x 20 x 2,0	0,48
101405	70 x 25 x 2,5	0,62
101407	70 x 40 x 2,0	0,58
101408	70 x 70 x 3,0	1,11
101410	70 x 70 x 7,0	2,51
101413	75 x 40 x 3,0	0,91
101415	75 x 50 x 5,0	1,62
101418	80 x 15 x 2,0	0,50
101419	80 x 20 x 2,0	0,53
101420	80 x 25 x 2,0	0,56
101421	80 x 30 x 2,0	0,58
101423	80 x 30 x 3,0	0,87
101425	80 x 40 x 3,0	0,95
101430	80 x 40 x 4,0	1,25
101438	80 x 50 x 6,0	2,04

nr.	A x B x D	kg/m
101450	80 x 80 x 3,0	1,27
101460	80 x 80 x 8,0	3,28
101462	90 x 40 x 2,0	0,69
101463	100 x 20 x 2,0	0,64
101466	100 x 25 x 2,0	0,66
101467	100 x 30 x 3,0	1,03
101470	100 x 40 x 4,0	1,47
101475	100 x 50 x 3,0	1,19
101476	100 x 50 x 5,0	1,96
101480	100 x 64 x 8,0	3,37
101485	100 x 100 x 10,0	5,13
101487	120 x 40 x 4,0	1,69
101488	120 x 20 x 2,0	0,75
101489	120 x 60 x 6,0	2,82
101490	120 x 80 x 10,0	5,13
101493	130 x 30 x 3,0	1,27
101495	150 x 75 x 8,0	4,69
101496	150 x 75 x 10,0	5,81
101550	200 x 100 x 10,0	7,83

Platstaf

Platstaf / Flat bar / Flachstangen

Kwaliteit / Quality / Qualität: EN AW-6060 T66

Toleranties / Tolerances / Toleranzen: EN 755-9

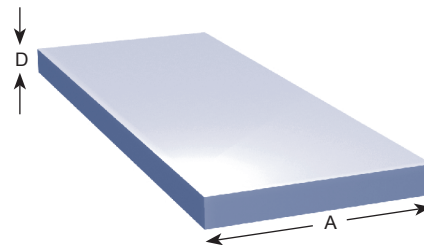
Technische leveringsvoorwaarden / Technical delivery conditions / Technischen Lieferbedingungen: EN 755-1

Chemische samenstelling / Chemical composition / Chemische Zusammensetzung: EN 573-3

Mechanische eigenschappen / Mechanical properties / Mechanische Eigenschaften: EN 755-2

Lengte / Length / Länge: 6 m

Oppervlakte / Surface / Oberflächen: Brute / mill / roh



Vermelde gewichten zijn theoretische gewichten / Stated weights are theoretical weights /

Die angegebenen Gewichte sind theoretische Gewichte.

* Profielen < 0,2 kg/m hebben een prijstoeslag / Profiles < 0.2 kg/m are subject to a price surcharge /

Profile < 0,2 kg/m unterliegen einem Preisaufschlag

nr.	A x D	kg/m
102005	10 x 2	0,05*
102010	10 x 3	0,08*
102015	10 x 4	0,11*
102020	10 x 5	0,14*
102025	15 x 2	0,08*
102030	15 x 3	0,12*
102035	15 x 4	0,16*
102040	15 x 5	0,20
102045	15 x 6	0,24
102050	15 x 8	0,32
102055	15 x 10	0,41
102060	20 x 2	0,11*
102065	20 x 3	0,16*
102070	20 x 4	0,22
102075	20 x 5	0,27
102080	20 x 6	0,32
102085	20 x 8	0,43
102090	20 x 10	0,54
102092	20 x 12	0,65
102095	20 x 15	0,81
102100	25 x 2	0,14*
102105	25 x 3	0,20
102110	25 x 4	0,27
102115	25 x 5	0,34
102120	25 x 6	0,41
102125	25 x 8	0,54
102130	25 x 10	0,68
102135	25 x 12	0,81
102140	25 x 15	1,01
102145	25 x 20	1,35
102150	30 x 2	0,16*
102155	30 x 3	0,24
102160	30 x 4	0,32
102165	30 x 5	0,41
102170	30 x 6	0,49

nr.	A x D	kg/m
102175	30 x 8	0,65
102180	30 x 10	0,81
102185	30 x 12	0,97
102190	30 x 15	1,22
102195	30 x 20	1,62
102205	35 x 2	0,19*
102210	35 x 3	0,28
102215	35 x 4	0,38
102220	35 x 5	0,47
102225	35 x 6	0,57
102230	35 x 8	0,76
102235	35 x 10	0,95
102240	35 x 15	1,42
102245	40 x 2	0,22
102250	40 x 3	0,32
102255	40 x 4	0,43
102260	40 x 5	0,54
102265	40 x 6	0,65
102270	40 x 8	0,86
102275	40 x 10	1,08
102280	40 x 12	1,30
102285	40 x 15	1,62
102290	40 x 20	2,16
102295	40 x 25	2,70
102300	45 x 3	0,36
102310	45 x 5	0,61
102315	50 x 2	0,27
102320	50 x 3	0,41
102325	50 x 4	0,54
102330	50 x 5	0,68
102335	50 x 6	0,81
102340	50 x 8	1,08
102345	50 x 10	1,35
102350	50 x 12	1,62

Platstaf / Flat bar / Flachstangen

Kwaliteit / Quality / Qualität: EN AW-6060 T66

Toleranties / Tolerances / Toleranzen: EN 755-5

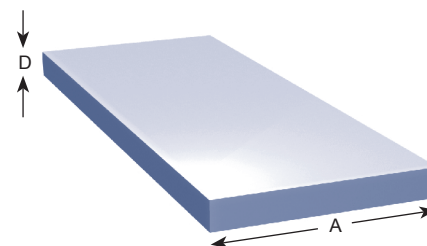
Technische leveringsvoorwaarden / Technical delivery conditions / Technischen Lieferbedingungen: EN 755-1

Chemische samenstelling / Chemical composition / Chemische Zusammensetzung: EN 573-3

Mechanische eigenschappen / Mechanical properties / Mechanische Eigenschaften: EN 755-2

Lengte / Length / Länge: 6 m

Oppervlakte / Surface / Oberflächen: Brute / mill / roh



Vermelde gewichten zijn theoretische gewichten / Stated weights are theoretical weights /

Die angegebenen Gewichte sind theoretische Gewichte.

nr.	A x D	kg/m
102355	50 x 15	2,03
102360	50 x 20	2,70
102365	50 x 25	3,38
102370	50 x 30	4,05
102375	60 x 2	0,32
102380	60 x 3	0,49
102385	60 x 4	0,65
102390	60 x 5	0,81
102395	60 x 6	0,97
102400	60 x 8	1,30
102405	60 x 10	1,62
102410	60 x 12	1,94
102415	60 x 15	2,43
102420	60 x 20	3,24
102425	60 x 25	4,05
102430	60 x 30	4,86
102435	70 x 2	0,38
102440	70 x 3	0,57
102445	70 x 4	0,76
102450	70 x 5	0,95
102455	70 x 6	1,13
102460	70 x 8	1,51
102470	70 x 10	1,89
102471	70 x 12	2,27
102472	70 x 15	2,84
102473	70 x 30	5,67
102474	80 x 2	0,44
102475	80 x 3	0,65
102480	80 x 4	0,86
102485	80 x 5	1,08
102490	80 x 6	1,30
102495	80 x 8	1,73
102500	80 x 10	2,16
102505	80 x 12	2,59
102510	80 x 15	3,24
102515	80 x 20	4,32
102520	80 x 30	6,48

nr.	A x D	kg/m
102522	80 x 40	8,64
102523	90 x 10	2,43
102524	100 x 2	0,54
102525	100 x 3	0,81
102530	100 x 4	1,08
102535	100 x 5	1,35
102540	100 x 6	1,62
102545	100 x 8	2,16
102550	100 x 10	2,70
102555	100 x 12	3,24
102560	100 x 15	4,05
102565	100 x 20	5,40
102563	100 x 25	6,75
102567	100 x 30	8,10
102569	120 x 4	1,30
102570	120 x 5	1,62
102574	120 x 6	1,94
102572	120 x 8	2,59
102575	120 x 10	3,24
102577	120 x 15	4,86
102576	120 x 20	6,48
102580	125 x 10	3,38
102585	125 x 15	5,06
102590	125 x 30	10,13
102598	150 x 8	3,24
102600	150 x 10	4,05
102603	150 x 12	4,86
102605	150 x 15	6,08
102610	150 x 20	8,10
102615	200 x 10	5,40
102617	200 x 15	8,10
102620	200 x 20	10,80

U-profiel

U-profiel / Channel profile / U-Profil

Kwaliteit / Quality / Qualität: EN AW-6060 T66

Toleranties / Tolerances / Toleranzen: EN 755-9

Technische leveringsvoorwaarden / Technical delivery conditions / Technischen Lieferbedingungen: EN 755-1

Chemische samenstelling / Chemical composition / Chemische Zusammensetzung: EN 573-3

Mechanische eigenschappen / Mechanical properties / Mechanische Eigenschaften: EN 755-2

Lengte / Length / Länge: 6 m

Oppervlakte / Surface / Oberflächen: Brute / mill / roh

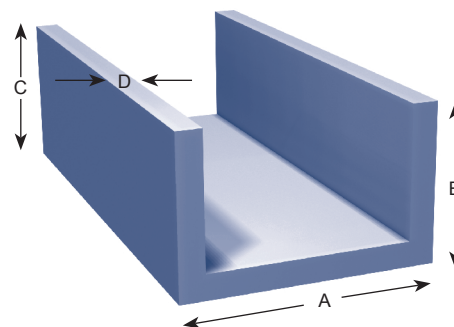
Vermelde gewichten zijn theoretische gewichten / Stated weights are theoretical weights /

Die angegebenen Gewichte sind theoretische Gewichte.

* Profielen < 0,2 kg/m hebben een prijstoeslag / Profiles < 0.2 kg/m are subject to a price surcharge /

Profile < 0,2 kg/m onderliegen een Preisauflschlag

** Lengte / length / Länge: 5 m



nr.	B x A x C x D	kg/m
104005**	12 x 8 x 12 x 1,0	0,08*
104007**	10 x 10 x 10 x 1,0	0,08*
104010	10 x 10 x 10 x 1,5	0,11*
104015	10 x 10 x 10 x 2,0	0,14*
104017	12,5 x 12,5 x 12,5 x 1,5	0,14*
104020	15 x 10 x 15 x 1,5	0,15*
104025	15 x 12 x 15 x 2,0	0,21
104035	20 x 12 x 20 x 2,0	0,26
104038	40 x 14 x 9 x 2,0	0,32
104040	15 x 15 x 15 x 1,5	0,17*
104045	15 x 15 x 15 x 2,0	0,22
104055	20 x 15 x 20 x 2,0	0,28
104065	10 x 20 x 10 x 2,0	0,19*
104075	15 x 20 x 15 x 2,0	0,25
104080	20 x 20 x 20 x 2,0	0,30
104085	20 x 20 x 20 x 3,0	0,44
104086	22 x 22 x 22 x 2,0	0,34
104090	25 x 20 x 25 x 2,0	0,36
104095	30 x 20 x 30 x 2,0	0,41
104098	40 x 20 x 40 x 2,0	0,52
104102	20 x 22 x 20 x 2,0	0,31
104103	30 x 22 x 11 x 2,0	0,32
104105	12 x 25 x 12 x 2,0	0,24
104107	15 x 25 x 15 x 2,0	0,28
104110	20 x 25 x 20 x 2,0	0,33
104115	20 x 25 x 20 x 3,0	0,48
104125	25 x 25 x 25 x 2,0	0,38
104130	25 x 25 x 25 x 3,0	0,56
104135	40 x 25 x 40 x 3,0	0,81
104109	15 x 30 x 15 x 3,0	0,44
104140	20 x 30 x 20 x 2,0	0,36
104145	20 x 30 x 20 x 3,0	0,52
104150	25 x 30 x 25 x 2,0	0,41

nr.	B x A x C x D	kg/m
104155	25 x 30 x 25 x 4,0	0,75
104160	30 x 30 x 30 x 2,0	0,46
104165	30 x 30 x 30 x 3,0	0,68
104170	20 x 35 x 20 x 2,0	0,38
104175	20 x 40 x 20 x 2,0	0,41
104180	20 x 40 x 20 x 3,0	0,60
104190	25 x 40 x 25 x 3,0	0,68
104195	25 x 40 x 25 x 4,0	0,89
104198	30 x 40 x 30 x 3,0	0,76
104200	30 x 40 x 30 x 4,0	0,99
104203	40 x 40 x 40 x 2,0	0,63
104205	40 x 40 x 40 x 3,0	0,92
104210	40 x 40 x 40 x 4,0	1,21
104214	25 x 45 x 25 x 3,0	0,72
104215	25 x 50 x 25 x 2,5	0,64
104220	25 x 50 x 25 x 3,0	0,76
104221	25 x 50 x 25 x 4,0	0,99
104225	30 x 50 x 30 x 3,0	0,84
104233	40 x 50 x 40 x 3,0	1,00
104235	40 x 50 x 40 x 4,0	1,32
104240	40 x 50 x 40 x 5,0	1,62
104244	50 x 50 x 50 x 3,0	1,17
104245	50 x 50 x 50 x 4,0	1,53
104250	50 x 50 x 50 x 5,0	1,89
104255	30 x 60 x 30 x 4,0	1,21
104259	40 x 60 x 40 x 3,0	1,09
104260	40 x 60 x 40 x 4,0	1,43
104265	40 x 60 x 40 x 5,0	1,76
104267	60 x 60 x 60 x 4,0	1,86
104270	40 x 80 x 40 x 4,0	1,64
104275	50 x 80 x 50 x 5,0	2,30

U-profiel & T-profiel

U-profiel / Channel profile / U-Profil

Kwaliteit / Quality / Qualität: EN AW-6060 T66

Toleranties / Tolerances / Toleranzen: EN 755-9

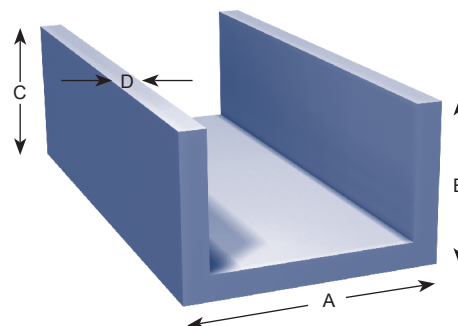
Technische leveringsvoorwaarden / Technical delivery conditions / Technischen Lieferbedingungen: EN 755-1

Chemische samenstelling / Chemical composition / Chemische Zusammensetzung: EN 573-3

Mechanische eigenschappen / Mechanical properties / Mechanische Eigenschaften: EN 755-2

Lengte / Length / Länge: 6 m

Oppervlakte / Surface / Oberflächen: Brute / mill / roh



Vermelde gewichten zijn theoretische gewichten / Stated weights are theoretical weights / Die angegebenen Gewichte sind theoretische Gewichte.

nr.	B x A x C x D	kg/m
104277	40 x 100 x 40 x 3,0	1,41
104278	50 x 100 x 50 x 2,0	1,06
104285	50 x 100 x 50 x 5,0	2,57
104290	64 x 100 x 64 x 6,4	3,72

nr.	B x A x C x D	kg/m
104295	80 x 125 x 80 x 8,0	5,81
104300	50 x 150 x 50 x 10,0	6,21
104305	80 x 160 x 80 x 10,0	8,10

T-profiel / T-profile / T-Profil

Kwaliteit / Quality / Qualität: EN AW-6060 T6/T66

Toleranties / Tolerances / Toleranzen: EN 755-9

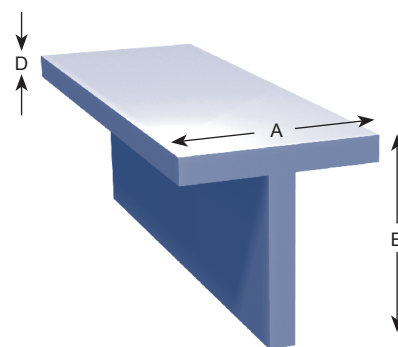
Technische leveringsvoorwaarden / Technical delivery conditions / Technischen Lieferbedingungen: EN 755-1

Chemische samenstelling / Chemical composition / Chemische Zusammensetzung: EN 573-3

Mechanische eigenschappen / Mechanical properties / Mechanische Eigenschaften: EN 755-2

Lengte / Length / Länge: 6 m

Oppervlaktebehandeling / Surface treatment / Oberflächen-behandlung: Brute / mill / roh



Vermelde gewichten zijn theoretische gewichten / Stated weights are theoretical weights / Die angegebenen Gewichte sind theoretische Gewichte.

* Profielen < 0,2 kg/m hebben een prijstoeslag / Profiles < 0.2 kg/m are subject to a price surcharge / Profile <0,2 kg/m unterliegen einem Preisaufschlag

nr.	A x B x D	kg/m
103005	15 x 15 x 2,0	0,15*
103015	20 x 20 x 2,0	0,20
103030	25 x 25 x 2,0	0,26
103035	25 x 25 x 3,0	0,38
103045	30 x 30 x 2,0	0,31
103050	30 x 30 x 3,0	0,46
103055	35 x 35 x 3,0	0,54
103060	40 x 25 x 3,0	0,50
103065	40 x 30 x 2,0	0,37
103068	40 x 40 x 2,0	0,42

nr.	A x B x D	kg/m
103070	40 x 40 x 3,0	0,62
103075	40 x 40 x 4,0	0,82
103085	50 x 50 x 3,0	0,79
103090	50 x 50 x 4,0	1,04
103095	50 x 50 x 5,0	1,28
103100	60 x 60 x 3,0	0,95
103105	60 x 60 x 6,0	1,85
103110	80 x 50 x 5,0	1,69

Rechthoekige koker

Rechthoekige koker / Square tube / Rechteckrohre

Kwaliteit / Quality / Qualität: EN AW-6060 T66

Toleranties / Tolerances / Toleranzen: EN 755-7

Technische leveringsvoorwaarden / Technical delivery conditions / Technischen Lieferbedingungen: EN 755-1

Chemische samenstelling / Chemical composition / Chemische Zusammensetzung: EN 573-3

Mechanische eigenschappen / Mechanical properties / Mechanische Eigenschaften: EN 755-2

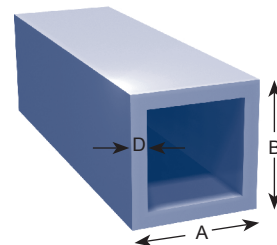
Lengte / Length / Länge: 6 m

Oppervlakte / Surface / Oberflächen: Brute / mill / roh

Vermelde gewichten zijn theoretische gewichten / Stated weights are theoretical weights /

Die angegebenen Gewichte sind theoretische Gewichte.

* Buitenradius 5 / binnenradius 2 / R5r2



nr.	A x B x D	kg/m
107005	15 x 15 x 1,5	0,22
107010	15 x 15 x 2,0	0,28
107019	20 x 10 x 1,5	0,22
107020	20 x 10 x 2,0	0,28
107023	20 x 15 x 2,0	0,33
107025	20 x 20 x 1,5	0,30
107030	20 x 20 x 2,0	0,39
107033	25 x 15 x 2,0	0,39
107035	25 x 25 x 1,5	0,38
107040	25 x 25 x 2,0	0,50
107045	25 x 25 x 3,0	0,71
107048	30 x 15 x 2,0	0,44
107050	30 x 20 x 2,0	0,50
107051	30 x 25 x 2,0	0,56
107053	30 x 25 x 1,5	0,42
107054	30 x 25 x 1,5	0,42
107055	30 x 30 x 2,0	0,60
107057	30 x 30 x 2,5	0,74
107060	30 x 30 x 3,0	0,87
107067	35 x 20 x 2,0	0,55
107066	35 x 20 x 2,5	0,68
107082	35 x 35 x 2,0	0,71
107085	35 x 35 x 2,5	0,88
107088	40 x 15 x 2,0	0,55
107090	40 x 20 x 2,0	0,60
107095	40 x 20 x 3,0	0,87
107098	40 x 25 x 2,0	0,66
107102	40 x 30 x 2,0	0,71
107105	40 x 30 x 3,0	1,04
107110	40 x 40 x 2,0	0,82
107115	40 x 40 x 3,0	1,20
107120	40 x 40 x 4,0	1,56
107126	45 x 25 x 3,0	1,04
107128	45 x 45 x 2,0	0,93
107129	50 x 15 x 2,0	0,66
107130	50 x 20 x 2,0	0,71

nr.	A x B x D	kg/m
107140	50 x 25 x 2,0	0,77
107145	50 x 25 x 3,0	1,12
107150	50 x 30 x 2,0	0,82
107155	50 x 30 x 3,0	1,20
107158	50 x 40 x 2,0	0,93
107160	50 x 40 x 4,0	1,77
107165	50 x 50 x 2,0	1,04
107170	50 x 50 x 3,0	1,52
107172	50 x 50 x 4,0	1,99
107173	60 x 20 x 2,0	0,82
107175	60 x 25 x 3,0	1,28
107180	60 x 30 x 2,0	0,93
107181	60 x 30 x 3,0	1,36
107183	60 x 40 x 2,0	1,04
107184	60 x 40 x 2,5	1,28
107185	60 x 40 x 3,0	1,52
107190	60 x 40 x 4,0	1,99
107195	60 x 60 x 2,0	1,25
107200	60 x 60 x 3,0	1,85
107205	60 x 60 x 4,0	2,42
107204	60 x 60 x 5,0	2,97
107206	65 x 65 x 2,5	1,69
107209	70 x 20 x 2,0	0,93
107207	70 x 30 x 3,0	1,52
107211	70 x 40 x 3,0	1,69
107208	70 x 70 x 2,0	1,47
107210	70 x 70 x 4,0	2,85
107216	80 x 25 x 3,0	1,62
107212	80 x 30 x 2,0	1,15
107213	80 x 30 x 3,0	1,68
107214	80 x 40 x 2,0	1,25
107215	80 x 40 x 3,0	1,85
107220	80 x 40 x 4,0	2,42
107224	80 x 50 x 2,0	1,36
107225	80 x 50 x 4,0	2,64
107230	80 x 80 x 3,0	2,49
107231*	80 x 80 x 3,0	2,49
107232	80 x 80 x 4,0	3,28

Rechthoekige koker

Rechthoekige koker / Square tube / Rechteckrohre

Kwaliteit / Quality / Qualität: EN AW-6060 T66

Toleranties / Tolerances / Toleranzen: EN 755-7

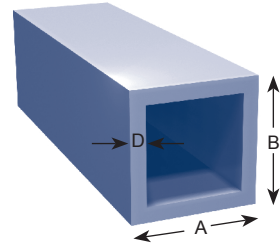
Technische leveringsvoorwaarden / Technical delivery conditions / Technischen Lieferbedingungen: EN 755-1

Chemische samenstelling / Chemical composition / Chemische Zusammensetzung: EN 573-3

Mechanische eigenschappen / Mechanical properties / Mechanische Eigenschaften: EN 755-2

Lengte / Length / Länge: 6 m

Oppervlakte / Surface / Oberflächen: Brute / mill / roh



Vermelde gewichten zijn theoretische gewichten / Stated weights are theoretical weights / Die angegebenen Gewichte sind theoretische Gewichte.

** Buitenradius 4 / binnenradius 2 / R4r2

nr.	A x B x D	kg/m
107233	100 x 18 x 2,0	1,23
107234	100 x 20 x 2,0	1,25
107236	100 x 25 x 3,0	1,93
107235	100 x 40 x 3,0	2,17
107240	100 x 40 x 4,0	2,85
107245	100 x 50 x 2,0	1,58
107250	100 x 50 x 3,0	2,33
107255	100 x 50 x 4,0	3,07
107256	100 x 60 x 4,0	3,28
107257	100 x 100 x 4,0	4,15
107259	100 x 100 x 2,0	2,17
107265	120 x 30 x 3,0	2,33
107270	120 x 40 x 4,0	3,28
107273	120 x 50 x 3,0	2,66
107274	120 x 50 x 4,0	3,50
107275	120 x 60 x 4,0	3,72

nr.	A x B x D	kg/m
107277	120 x 80 x 3,0	3,22
107278	120 x 120 x 2,5	3,17
107279	120 x 120 x 5,0	6,21
107280	130 x 50 x 4,0	3,72
107283	150 x 50 x 3,0	3,14
107285	150 x 40 x 4,0	3,93
107290	150 x 50 x 4,0	4,15
107295	170 x 70 x 4,0	5,01
107300	180 x 40 x 4,0	4,58
107305	200 x 50 x 4,0	5,23
107310	200 x 100 x 4,0	6,31



Ronde buis

Ronde buis / Round tube / Rundrohr

Kwaliteit / Quality / Qualität: EN AW-6060 T66

Toleranties / Tolerances / Toleranzen: EN 755-7

Technische leveringsvoorwaarden / Technical delivery conditions / Technischen Lieferbedingungen: EN 755-1

Chemische samenstelling / Chemical composition / Chemische Zusammensetzung: EN 573-3

Mechanische eigenschappen / Mechanical properties / Mechanische Eigenschaften: EN 755-2

Langte / Length / Länge: 6 m

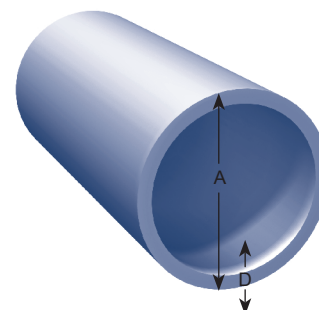
Oppervlakte / Surface / Oberflächen: Brute / mill / roh

Vermelde gewichten zijn theoretische gewichten / Stated weights are theoretical weights /

Die angegebenen Gewichte sind theoretische Gewichte.

* Profielen < 0,2 kg/m hebben een prijstoeslag / Profiles < 0.2 kg/m are subject to a price surcharge /

Profile < 0,2 kg/m unterliegen einem Preisaufschlag



nr.	A x D	kg/m
106001	8 x 1,0	0,06*
106002	10 x 1,0	0,08*
106003	12 x 1,0	0,09*
106005	16 x 1,5	0,18*
106006	16 x 2,0	0,24
106010	18 x 1,5	0,21
106011	20 x 1,0	0,16
106013	20 x 5,0	0,64
106014	19 x 1,5	0,22
106015	20 x 2,0	0,31
106016	20 x 1,5	0,24
106017	22 x 2,0	0,34
106018	22 x 1,5	0,26
106019	25 x 3,0	0,56
106020	25 x 1,5	0,30
106025	25 x 2,0	0,39
106030	25 x 2,5	0,48
106032	25 x 5,0	0,85
106035	28 x 1,5	0,34
106040	30 x 1,5	0,36
106045	30 x 2,0	0,48
106050	30 x 2,5	0,58
106052	30 x 5,0	1,06
106055	32 x 1,5	0,39
106060	35 x 1,5	0,43
106070	35 x 2,0	0,56
106075	35 x 2,5	0,69
106077	35 x 5,0	1,27
106078	38 x 1,5	0,46
106079	40 x 5,0	1,48
106085	40 x 2,0	0,64
106090	40 x 2,5	0,80
106093	42 x 2,0	0,68
106095	42 x 1,5	0,52
106097	42 x 3,0	0,99
106100	45 x 2,5	0,90
106101	45 x 2,0	0,73
106102	48 x 3,0	1,15
106103	50 x 1,5	0,62

nr.	A x D	kg/m
106105	50 x 2,5	1,01
106108	50 x 4,0	1,56
106110	50 x 5,0	1,91
106111	50 x 10,0	3,39
106115	55 x 2,5	1,11
106120	60 x 2,5	1,22
106125	60 x 3,0	1,45
106130	60 x 5,0	2,33
106132	60 x 6,0	2,76
106135	63 x 3,0	1,53
106140	70 x 3,0	1,70
106145	70 x 5,0	2,76
106146	64 x 2,0	1,05
106147	75 x 2,0	1,24
106148	75 x 2,5	1,54
106149	76 x 3,0	1,86
106150	80 x 2,0	1,32
106151	80 x 2,5	1,64
106153	80 x 3,0	1,96
106155	80 x 4,0	2,58
106160	80 x 5,0	3,18
106165	84 x 2,0	1,39
106167	90 x 3,0	2,21
106170	90 x 5,0	3,60
106175	100 x 3,0	2,47
106180	100 x 5,0	4,03
106185	110 x 5,0	4,45
106190	115 x 5,0	4,67
106195	125 x 4,0	4,11
106200	128 x 4,0	4,21
106205	140 x 4,0	4,61
106213	150 x 5,0	6,15
106215	165 x 5,0	6,79
106220	180 x 6,0	8,86

H-profiel & Z-profiel

H-profiel / H-profile / H-Profil

Kwaliteit / Quality / Qualität: EN AW-6060 T66

Toleranties / Tolerances / Toleranzen: EN 755-7

Technische leveringsvoorwaarden / Technical delivery conditions / Technischen Lieferbedingungen: EN 755-1

Chemische samenstelling / Chemical composition / Chemische Zusammensetzung: EN 573-3

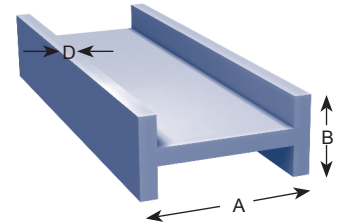
Mechanische eigenschappen / Mechanical properties / Mechanische Eigenschaften: EN 755-2

Lengte / Length / Länge: 6 m

Oppervlakte / Surface / Oberflächen: Brute / mill / roh

Vermelde gewichten zijn theoretische gewichten / Stated weights are theoretical weights / Die angegebenen Gewichte sind theoretische Gewichte.

* Profielen < 0,2 kg/m hebben een prijstoeslag / Profiles < 0.2 kg/m are subject to a price surcharge / Profile < 0.2 kg/m unterliegen einem Preisaufschlag



nr.	B x A x D	kg/m
105102	11,5 x 8 x 1,5	0,11*
105103	20 x 10 x 1,5	0,19*
105105	30 x 10 x 1,5	0,27
105110	30 x 14 x 2,0	0,38
105112	32 x 18 x 1,5	0,32

nr.	B x A x D	kg/m
105115	32 x 23 x 1,5	0,34
105118	32 x 28 x 1,5	0,36
105120	32 x 33 x 1,5	0,38
105125	32 x 43 x 1,5	0,42
105130	32 x 53 x 1,5	0,46

Z-profiel / Z-profile / Z-Profil

Kwaliteit / Quality / Qualität: EN AW-6060 T66

Toleranties / Tolerances / Toleranzen: EN 755-7

Technische leveringsvoorwaarden / Technical delivery conditions / Technischen Lieferbedingungen: EN 755-1

Chemische samenstelling / Chemical composition / Chemische Zusammensetzung: EN 573-3

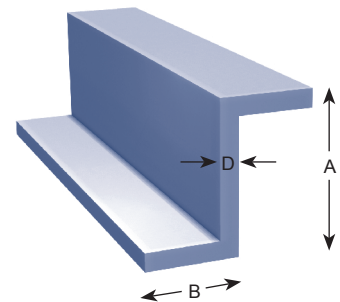
Mechanische eigenschappen / Mechanical properties / Mechanische Eigenschaften: EN 755-2

Lengte / Length / Länge: 6 m

Oppervlakte / surface / Oberflächen: Brute / mill / roh

Vermelde gewichten zijn theoretische gewichten / Stated weights are theoretical weights / Die angegebenen Gewichte sind theoretische Gewichte.

* **Profielen < 0,2 kg/m hebben een prijstoeslag / Profiles < 0.2 kg/m are subject to a price surcharge / Profile < 0.2 kg/m unterliegen einem Preisaufschlag**



nr.	B x A x B x D	kg/m
105003	14 x 6 x 14 x 2,0	0,17*
105005	14 x 8 x 14 x 2,0	0,18*
105010	15 x 10 x 15 x 2,0	0,19
105015**	15 x 20 x 15 x 2,0	0,25

nr.	B x A x B x D	kg/m
105020	25 x 25 x 25 x 3,0	0,56
105023	40 x 30 x 40 x 4,0	1,10
105025	20 x 40 x 20 x 2,0	0,41
105030	25 x 50 x 25 x 2,0	0,52

** Lengte / Length / Länge: 5 m

Vierkantstaf & Rondstaf

Vierkantstaf / Square bar / Vierkantstangen

Kwaliteit / Quality / Qualität: EN AW-6082 T6 of EN AW 6060 T66

Toleranties / Tolerances / Toleranzen: EN 755-5

Technische leveringsvoorwaarden / Technical delivery conditions / Technischen Lieferbedingungen: EN 755-1

Chemische samenstelling / Chemical composition / Chemische Zusammensetzung: EN 573-3

Mechanische eigenschappen / Mechanical properties / Mechanische Eigenschaften: EN 755-2

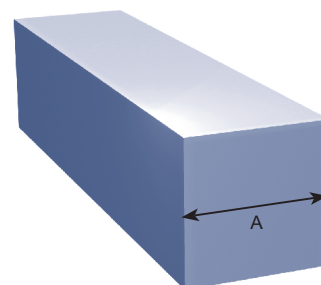
Lengte / Length / Länge: 3/6 m

Oppervlakte / Surface / Oberflächen: Brute / mill / roh

Vermelde gewichten zijn theoretische gewichten / Stated weights are theoretical weights / Die angegebenen Gewichte sind theoretische Gewichte.

* Profielen < 0,2 kg/m hebben een prijstoeslag / Profiles < 0.2 kg/m are subject to a price surcharge / Profile < 0,2 kg/m unterliegen einem Preisaufschlag

** Kwaliteit / Quality / Qualität: EN AW 6060 T66 & Lengte / Length / Länge: 3/6 m



nr.	A	kg/m
112008**	8	0,17*
112009**	10	0,27
112010	10	0,27
112012**	12	0,39
112015	15	0,61
112016**	15	0,61
112020	20	1,08
112022**	25	1,69
112025	25	1,69

nr.	A	kg/m
112030	30	2,43
112035	35	3,31
112040	40	4,32
112050	50	6,75
112060	60	9,72
112070	70	13,40
112080	80	17,28
112100	100	28,30

Rondstaf / Round bar / Rundstangen

Kwaliteit / Quality / Qualität: EN AW-6082 T6 of EN AW 6060 T66

Toleranties / Tolerances / Toleranzen: EN 755-5

Technische leveringsvoorwaarden / Technical delivery conditions / Technischen Lieferbedingungen: EN 755-1

Chemische samenstelling volgens EN 573-3

Mechanische eigenschappen volgens EN 755-2

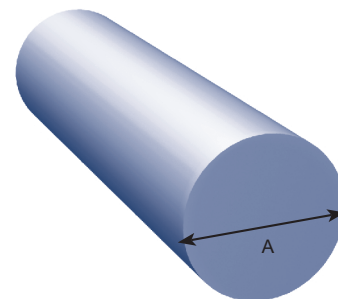
Lengte / Length / Länge: 3/6 m

Oppervlakte / Surface / Oberflächen: Brute / mill / roh

Vermelde gewichten zijn theoretische gewichten / Stated weights are theoretical weights / Die angegebenen Gewichte sind theoretische Gewichte.

* Profielen < 0,2 kg/m hebben een prijstoeslag / Profiles < 0.2 kg/m are subject to a price surcharge / Profile < 0,2 kg/m unterliegen einem Preisaufschlag

** Kwaliteit / Quality / Qualität: EN AW 6060 T66 & Lengte / Length / Länge: 3/6 m



nr.	A	kg/m
111006**	6	0,08*
111008**	8	0,14*
111010**	10	0,21
111012	12	0,31
111015	15	0,48
111016	16	0,54
111020	20	0,85
111025	25	1,33
111030	30	1,91
111035	35	2,60

nr.	A	kg/m
111040	40	3,39
111050	50	5,30
111060	60	7,63
111070	70	10,39
111080	80	13,57
111090	90	17,18
111100	100	21,21
111110	110	25,66
111120	120	30,54

Afwerkprofielen / Trimming profiles / Abdeckprofile

Kwaliteit / Quality / Qualität: EN AW-6060 T66

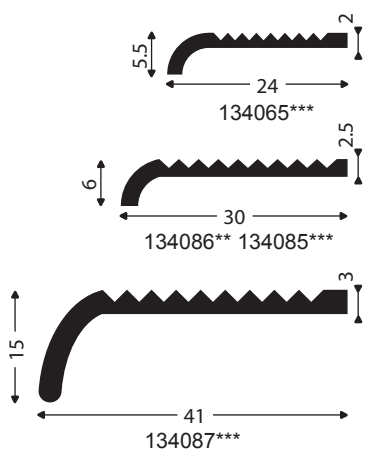
Toleranties / Tolerances / Toleranzen: EN 755-1/9

Lengte / Length / Länge: 6 m

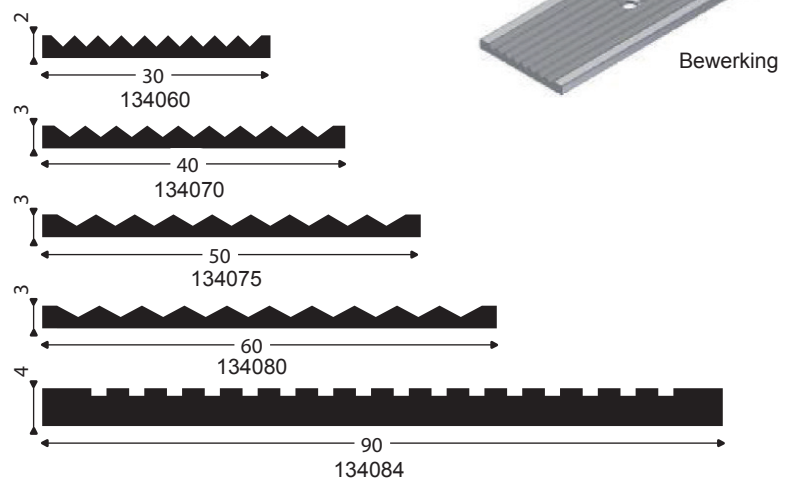
Oppervlakte / Surface / Oberflächen: Brute / mill / roh

* 5 m ** geponst *** ongeponst

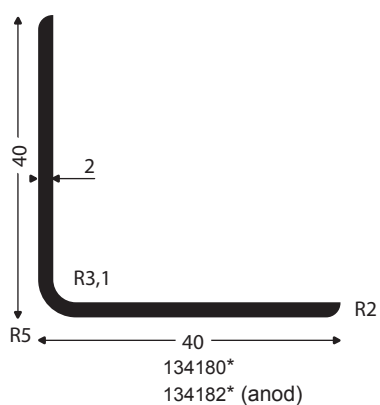
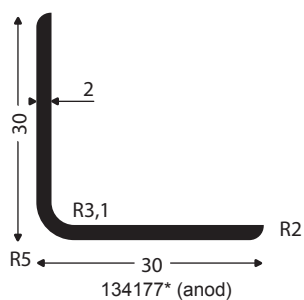
Trapkant



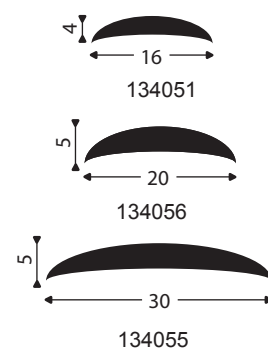
Slijtstrip



Hoekbescherming



Holbol



Koppelprofiel

Koppelprofiel / Joining profile / Anschlussprofil

Kwaliteit / Quality / Qualität: EN AW-6060 T66

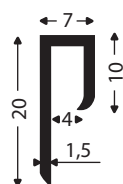
Toleranties / Tolerances / Toleranzen: EN 755-1/9

Lengte / Length / Länge: 6 m

Oppervlakte / Surface / Oberflächen: Brute / mill / roh

* 5 m

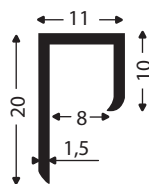
Plaatkoppelprofiel



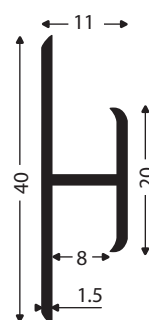
134010



134015

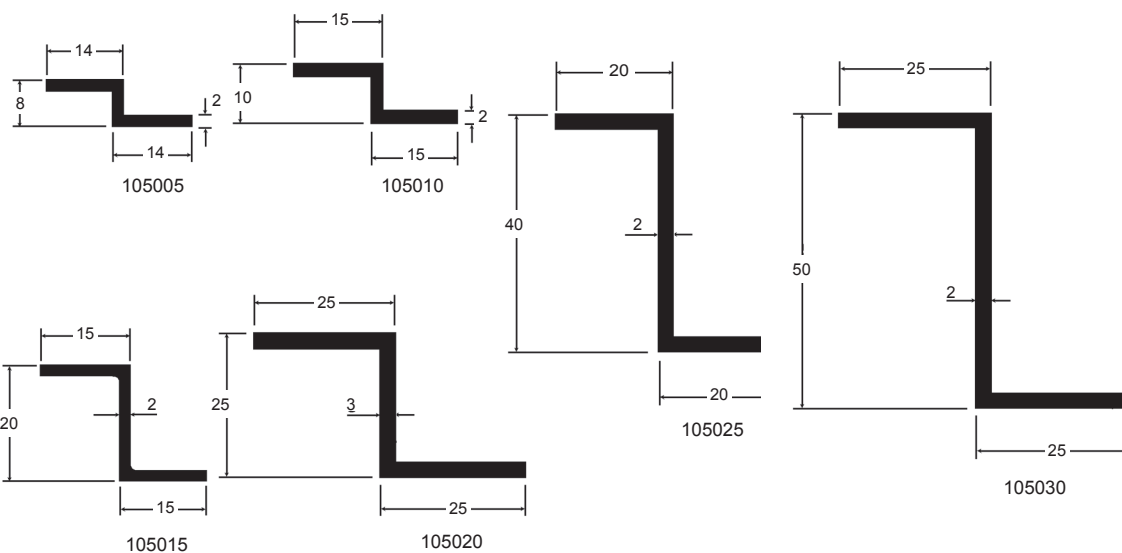


134020

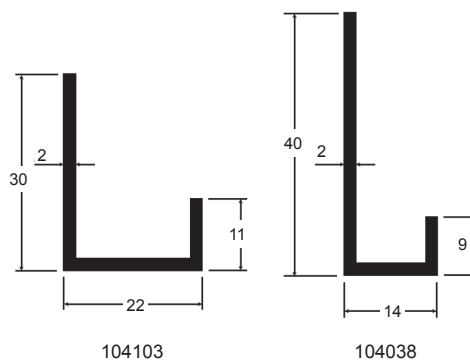


134025

Z-profiel

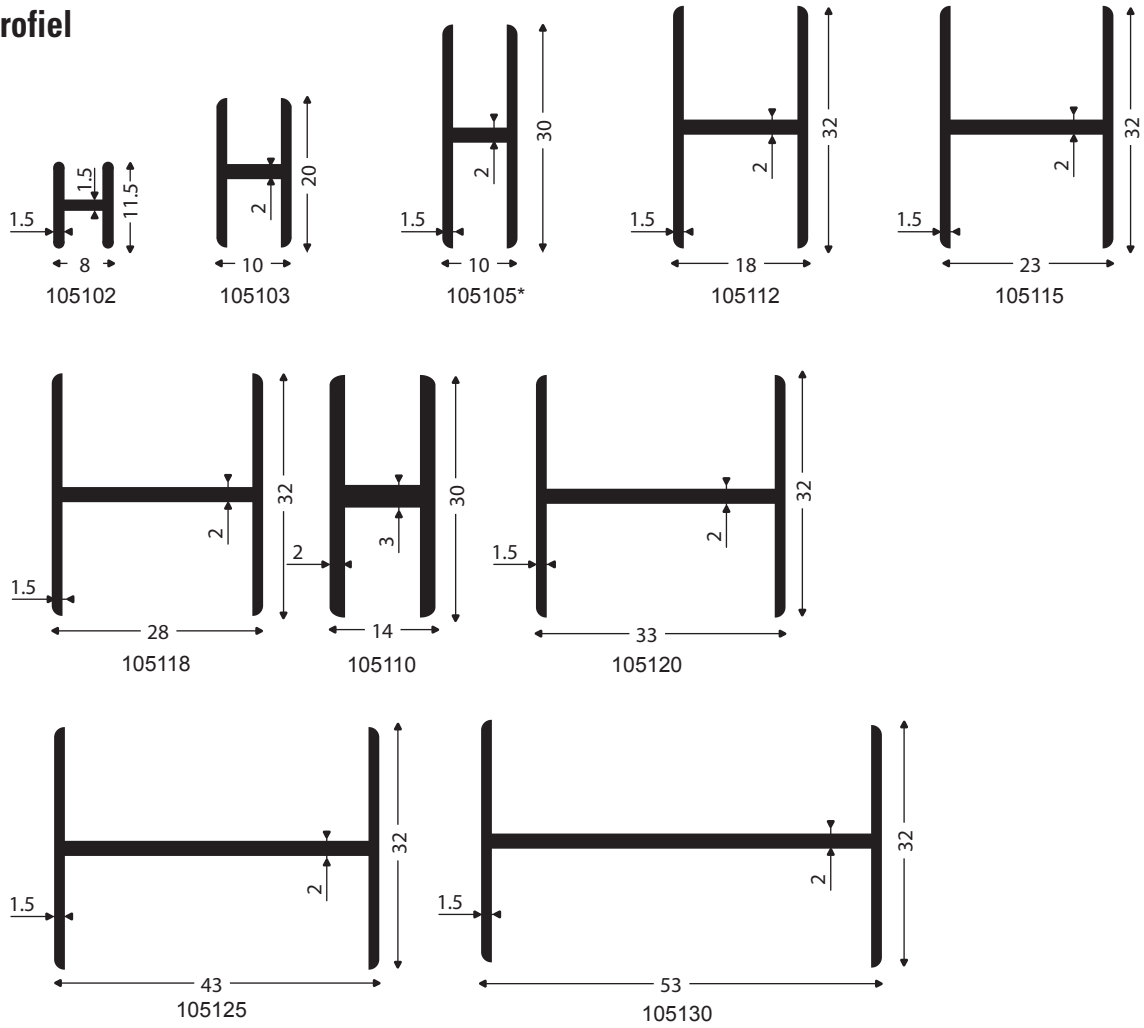


Ongelijkzijdige U-profiel

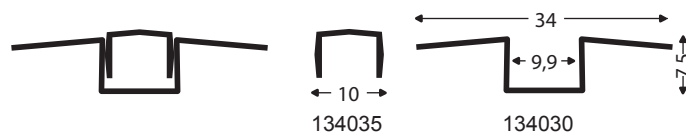


Scheidingsprofiel / Dividing profile / Verbindingsprofiel

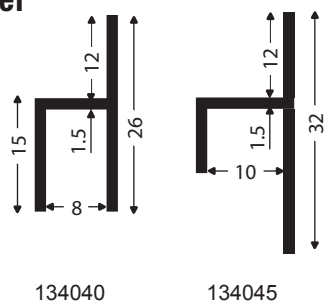
H-profiel



Omega



Stoeltjesprofiel



Lekdorpel

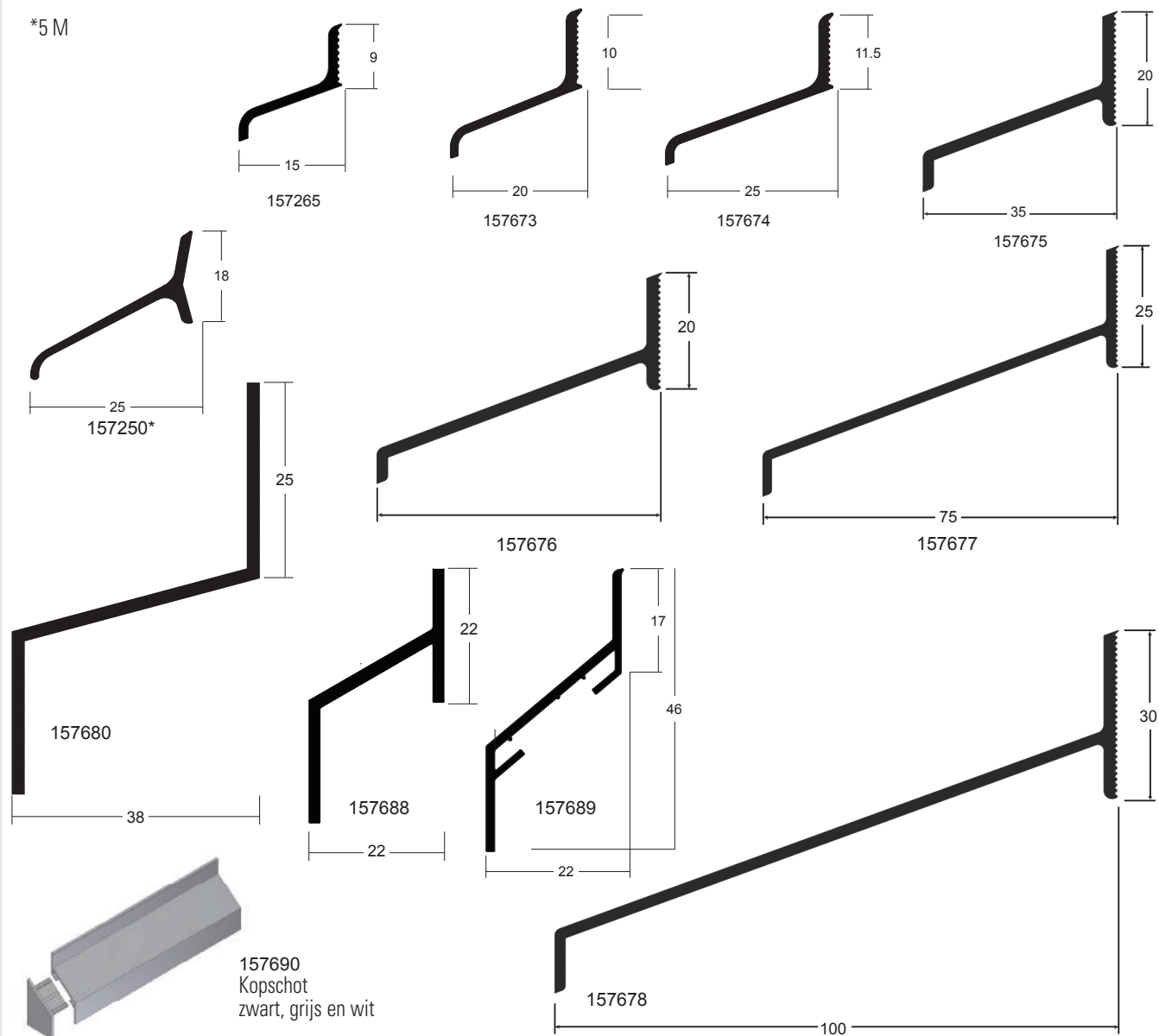
Kwaliteit / Quality / Qualität: EN AW-6060 T66

Toleranties / Tolerances / Toleranzen: EN 755-1/9

Lengte / Length / Länge: 5 M

Oppervlakte / Surface / Oberflächen: Brute / mill / roh

*5 M





Scan de QR code om ons hele assortiment te bekijken op de website.
Of ga naar www.comhan.com.



NL • Amsterdamseweg 27 • 1422 AC Uithoorn • Holland
T +31 (0)297 513 636 • E comhan@comhan.com

DE • Neue Straße 23 • D 58135 Hagen • Deutschland
T +49 (0)2331 625 1900 • F +49 (0)2331 625 1927 • E comhan@comhan.de